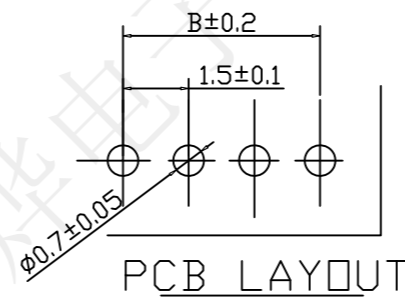
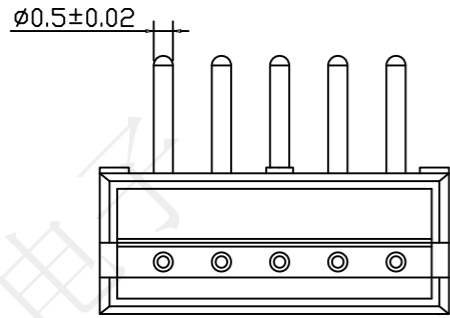
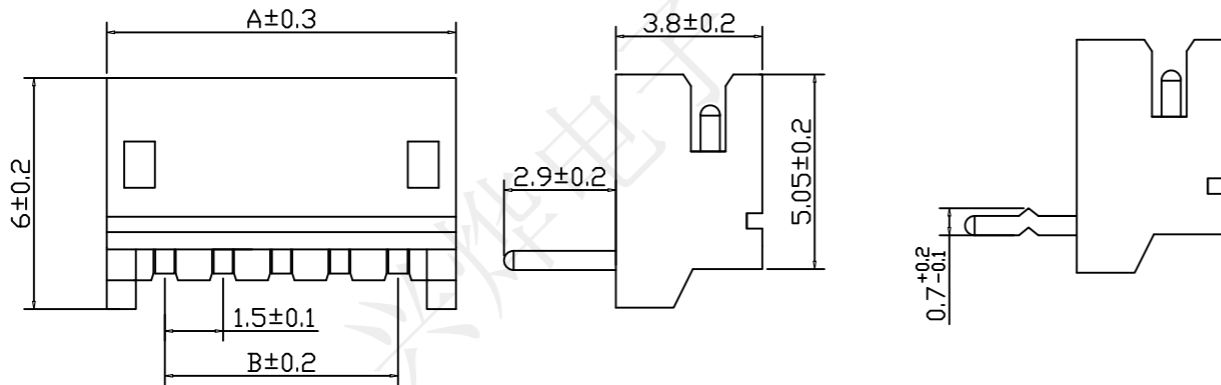


REV.	ECN NO.	DESCRIPTION	DRAW	APPD.	DATE
A	---				



PIN数	料号	尺寸	
		A	B
2P	CZB25775	4.50	1.50
3P	CZB25776	6.00	3.0
4P	CZB25777	7.50	4.50
5P	CZB25778	9.00	6.00
6P	CZB25779	10.50	7.50
7P	CZB25780	12.00	9.00
8P	CZB25781	13.50	10.50
9P	CZB25782	15.00	12.00
10P	CZB25783	16.50	13.50
11P	CZB25784	18.00	15.00
12P	CZB25785	19.50	16.50
13P	CZB25786	21.00	18.00
14P	CZB25787	22.50	19.50
15P	CZB25788	24.00	21.00
16P	CZB25789	25.50	22.50

使用温度范围 (Ambient temperature Range): $-25^{\circ} \sim +85^{\circ}$
 适用线规 (Applicable Wires): AWG 32#~26#
 适用基板厚度 (Applicable PCboard thickness): 1.2mm~1.6mm
 额定电压 (Voltage rating): 50V AC,DC
 额定电流 (Current rating): 1A
 接触电阻 (Contact Resistance): $<0.02\Omega$
 绝缘电阻 (Insulation Resistance): $>500M\Omega$
 耐压 (Withstand Voltage): 500VAC/min
 材料 (Material)
 1. 基座 PA66增强尼龙 94V-0
 2. 插针: 黄铜

受控文件

深圳市兴烨电子有限公司
 Shenzhen XingYe Electronics co., Ltd

TOLERANCE		
.X.X ±0.30	X.° ±2°	APPD: 陈爱光
.XX ±0.20	.X° ±1°	CHEd: 施立敏
.XXX ±0.10	XX° ±0.5°	DRAW: 马洪飞
UNITS	mm	

Series Name : ZH1.5-nAWD打K脚米黄色耐温

Product P Name :

Part NO:

	SCALE	SHEET	REV.
	1:1	1/1	A1