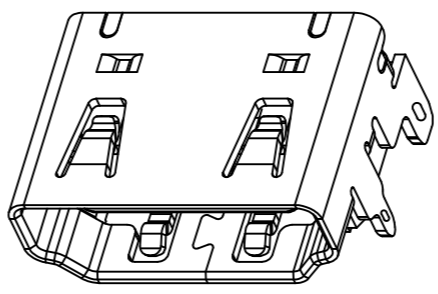
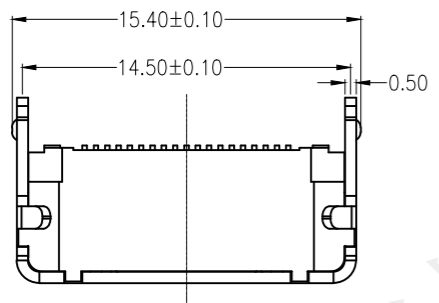
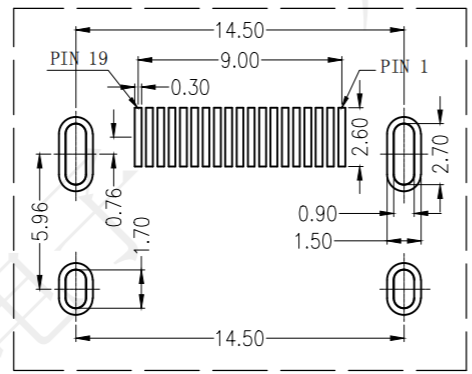
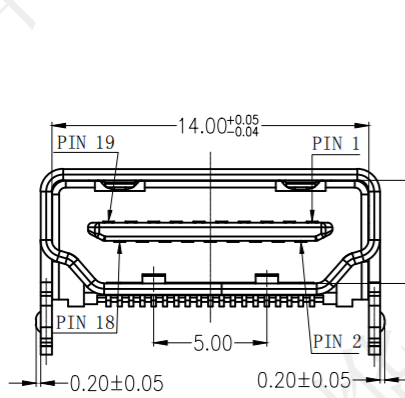
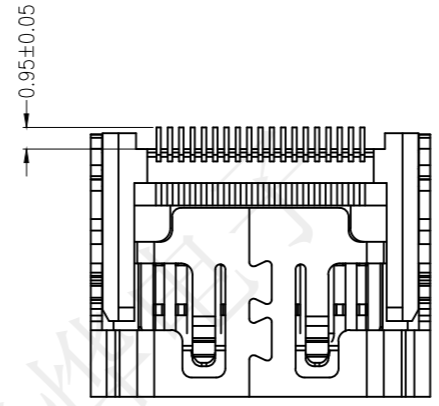
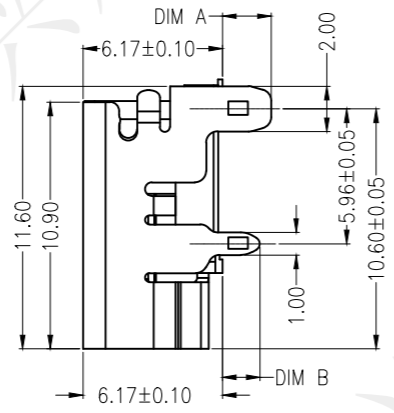
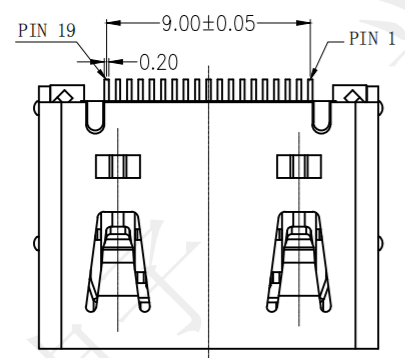


REV.	ECN NO.	DESCRIPTION	DRAW	APPD.	DATE
A	---				



NOTES:

- MATERIAL:**
HOUSING:LCP, BK, UL 94V-0
SHELL:SPCC/BRASS
TERMINAL:BRASS
- CONTACT PLATING:**
NICKEL UNDERPLATING OVER ALL
GOLD PLATING AT CONTACT AREA
TIN AT SOLDERING AREA
SHELL PLATING:NICKEL 50U"MIN
- ELECTRICAL:**
INSULATION RESISTANCE:100MΩ MIN
CONTACT RESISTANCE: 30mΩ MAX
DIELECTRIC WITHSTANCE:500 VAC FOR 1Min
CURRENT RATING:0.5A
VOLTAGE RATING:40V
- MECHANICAL:**
INSERTION FORCE:4.5 KGF MAX
WITHDRAWAL FORCE:1.0~4.0 KGF



RECOMMENDED P.C.B HOLE LAYOUT
COMPONENT SIDE VIEW(TOLERANCE: +/-0.05)



受控文件

HDMIB2009	HDMI A型母座铜壳无点编带
HDMIB2010	HDMI A型母座铜壳有点编带
料号	型号

深圳市兴烨电子有限公司
ShenZhen XingYe Electronics co., Ltd

Series Name :
HDMI 母座A型铜

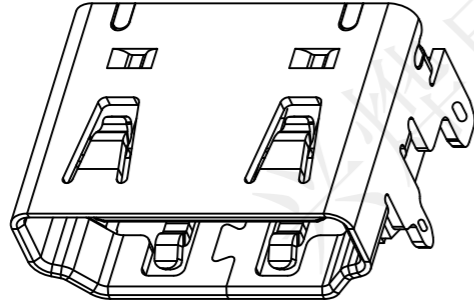
Product Name :

TOLERANCE	
.XX ±0.30	X° ±2°
.XX ±0.20	X° ±1°
.XXX ±0.10	XX° ±0.5°
UNITS	mm

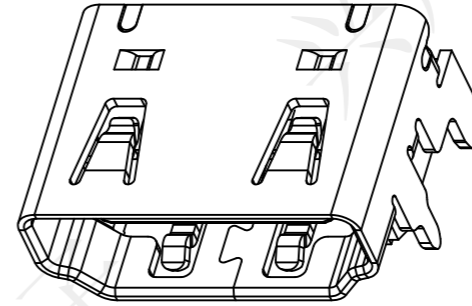
APPD: 陈爱光
CHED: 施立敏
DRAW: 马洪飞

Part NO:		
SCALE	SHEET	REV.
1:1	1/1	A1

REV.	ECN NO.	DESCRIPTION	DRAW	APPD.	DATE
A	---				



脚有凸点



脚无凸点



受控文件

HDMIB2009	HDMI A型母座铜壳无点编带
HDMIB2010	HDMI A型母座铜壳有点编带
料号	型号

外壳脚规格:

规格	DIM A	DIM B	外壳脚凸点
1	2.16	1.66	无凸点
2	2.16	1.66	带凸点
3	1.50	1.50	无凸点
4	1.50	1.50	带凸点

深圳市兴烨电子有限公司
ShenZhen XingYe Electronics co., Ltd

TOLERANCE		APPD: 陈爱光 CHED: 施立敏 DRAW: 马洪飞
.XX ±0.30	X° ±2°	
.XX ±0.20	X° ±1°	
.XXX ±0.10	.XX° ±0.5°	
UNITS	mm	

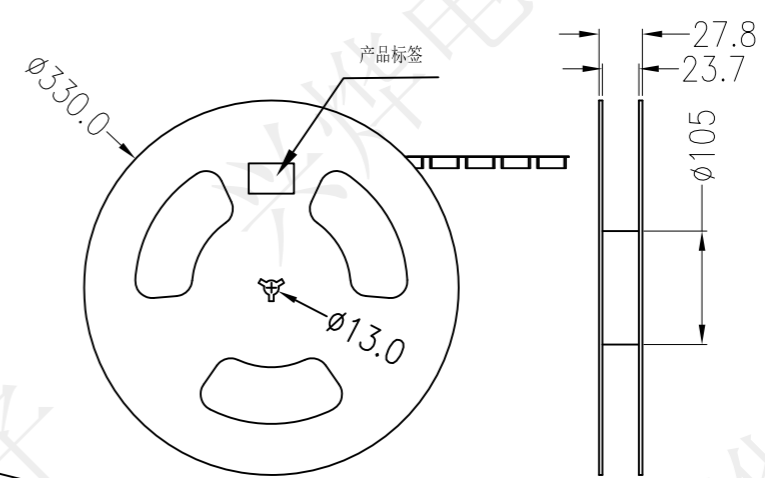
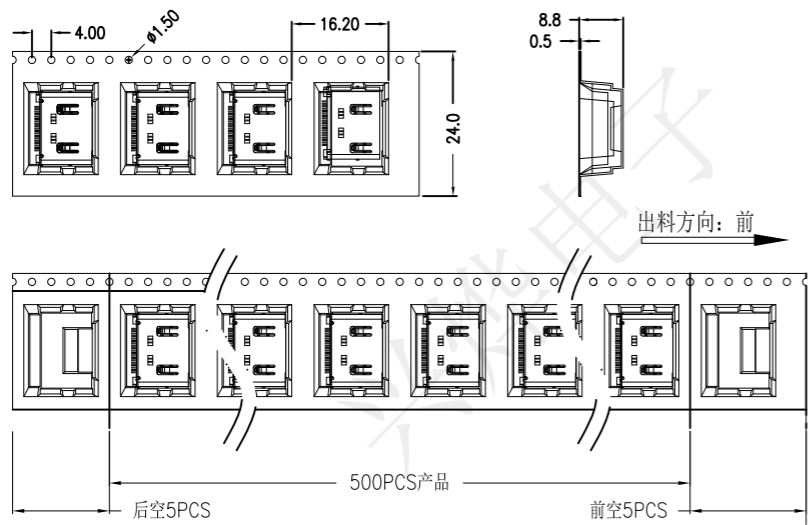
Series Name :
HDMI 母座A型铜

Product Name :

Part NO:

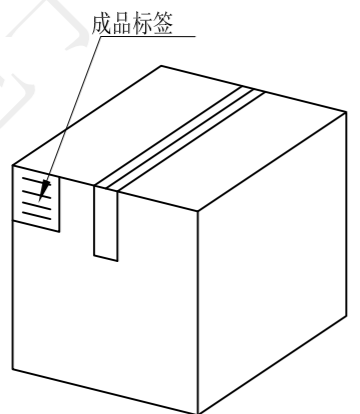
	SCALE	SHEET	REV.
	1:1	1/1	A1

REV.	ECN NO.	DESCRIPTION	DRAW	APPD.	DATE
A	---				



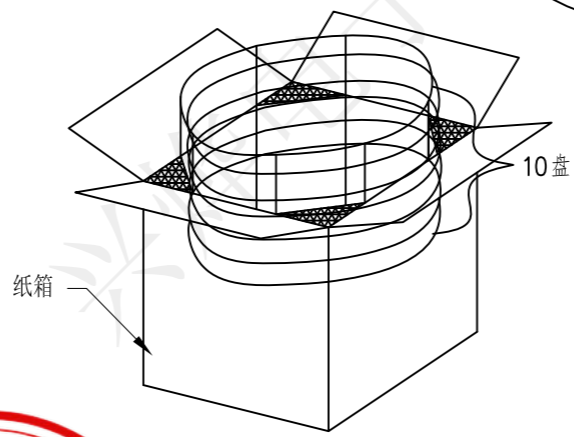
NO.1

NO.2



纸箱规格: 33*33*30.5cm

NO.4



NO.3

1. 包装要求:
- 1.1 每卷包装500pcs, 卷带前后各空出5pcs位置;
 - 1.2 每10盘放一箱, 共计5kset;
 - 1.3 纸箱外贴上标签

- 备注:
- 1. 若有未装满之零数, 必须用泡棉塞满。
 - 2. 针对于包装方式可根据客户要求包装。

受控文件



深圳市兴烨电子有限公司
ShenZhen XingYe Electronics co., Ltd

TOLERANCE		APPD: 陈爱光 CHED: 施立敏 DRAW: 马洪飞
X.X ±0.30	X.° ±2°	
.XX ±0.20	.X° ±1°	
.XXX ±0.10	.XX° ±0.5°	
UNITS	mm	

Series Name : HDMI 母座A型铜		
Product Name :		
Part N0:		
	SCALE 1:1	SHEET 1/1
	REV. A1	