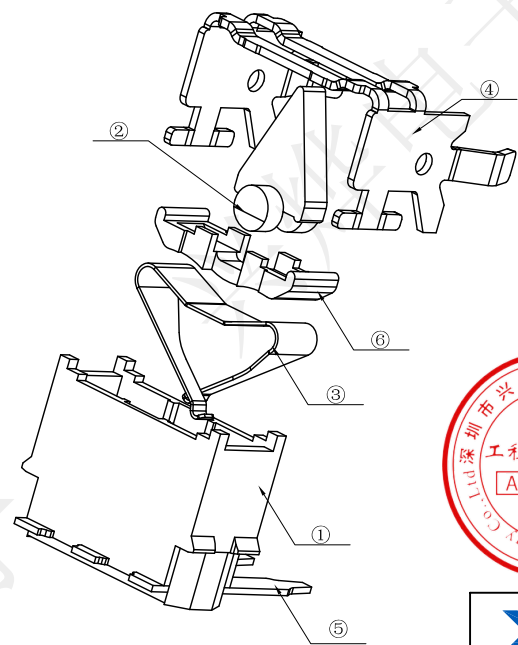
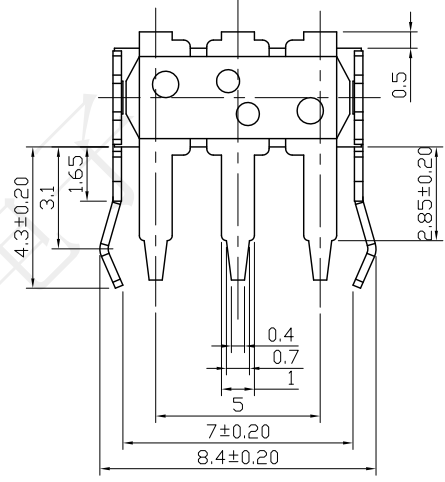
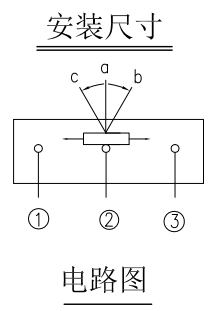
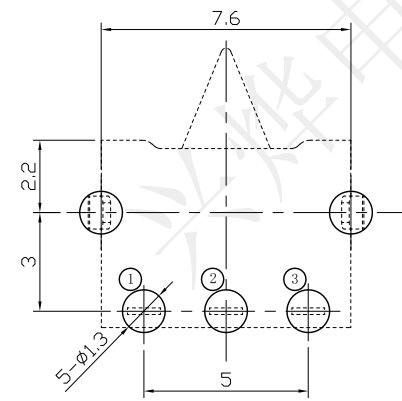
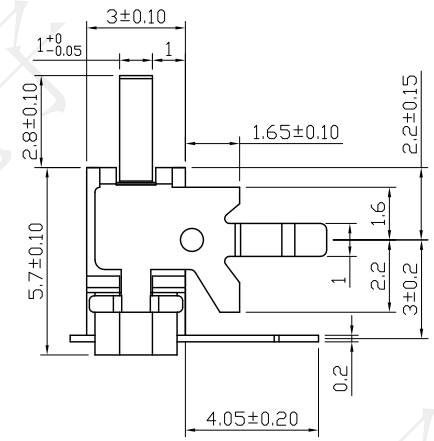
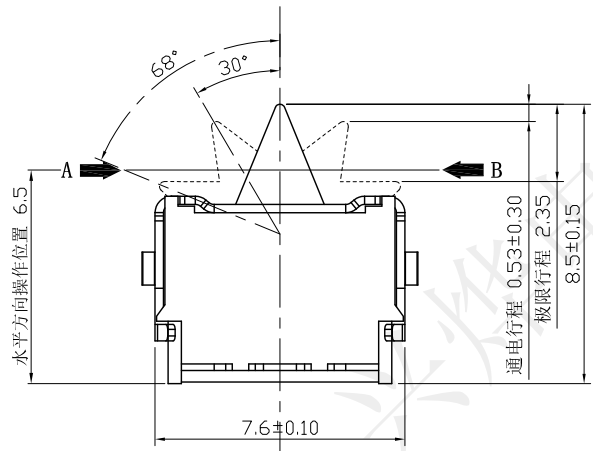


REV.	ECN NO.	DESCRIPTION	DRAW	APPD.	DATE
A	---				



### 技术要求

- 1、额定电压 :12V (DC)  
额定电流 :0.5A
- 2、开关耐压: AC100V 1分钟, 不发生击穿和闪络现象。
- 3、开关绝缘电阻:  $\geq 50M\Omega$ 。
- 4、开关接触电阻:  $\leq 100m\Omega$ 。
- 5、开关动作力 :25g $\pm 10$ g
- 6、开关的电气寿命要求 $\geq 50000$ 次循环。
- 7、未注尺寸公差按GB/T1804-m级精度要求。



序号	零件名称	数量	材质、规格	颜色\镀层	备注
⑥	滑块		PA9T	黑色	
⑤	接触脚	3	黄铜 t=0.20mm	镀银	
④	盖子	1	黄铜 t=0.20mm	镀银	
③	簧片	1	磷铜 t=0.10mm	镀银	
②	摆柄	1	PA9T	黑色	
①	基座	1	PA9T	黑色	

受控文件

**深圳市兴烨电子有限公司**  
ShenZhen XingYe Electronics co., Ltd

TOLERANCE

XX ±0.30	X.° ±2°	APPD: 陈爱光
.XX ±0.20	X" ±1"	CHED: 施立敏
.XXX ±0.10	XX° ±0.5°	DRAW: 马洪飞

UNITS mm

Series Name :  
Product Description :  
KFC-V-17SD

Part No: AKJ20019

SCALE	SHEET	REV.
1:1	1/1	A1