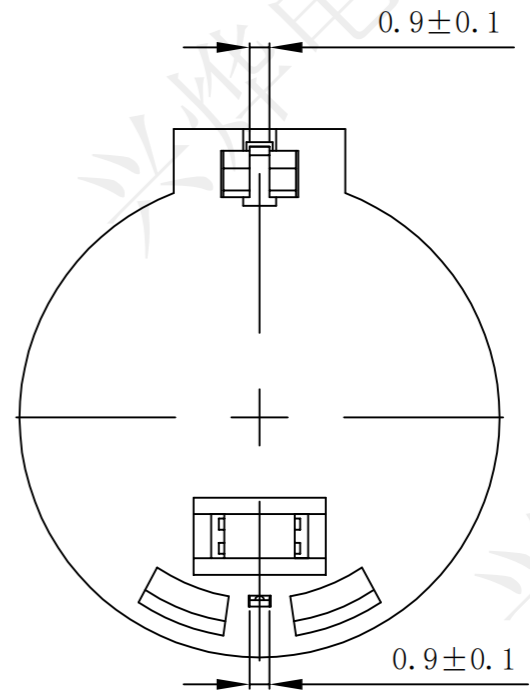
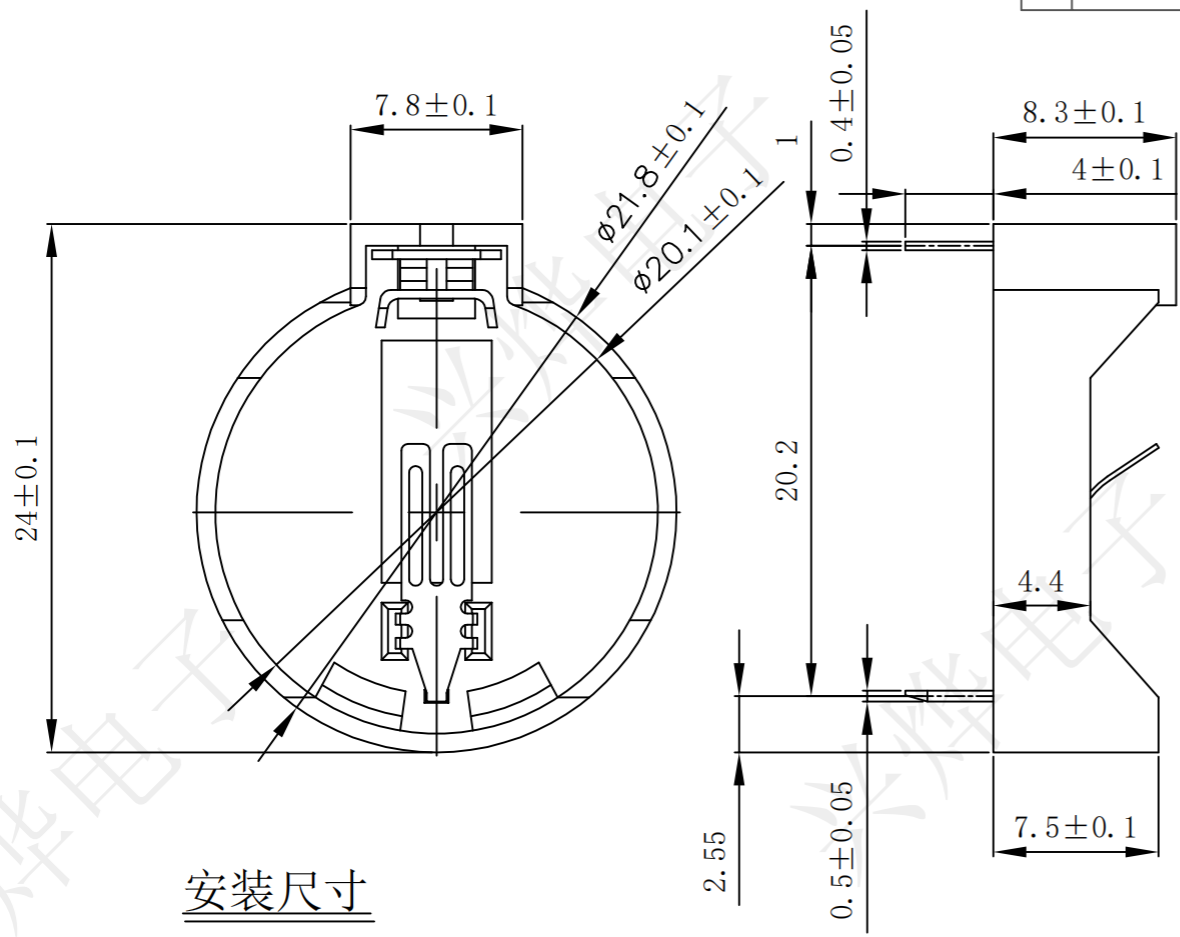


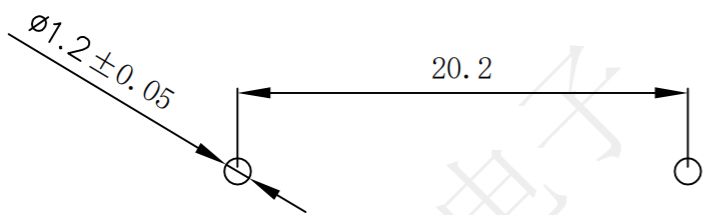
REV.	ECN NO.	DESCRIPTION	DRAW	APPD	DATE
A	---				



安装尺寸

技术要求:

- 1、外观：产品表面应光洁无损、色泽均匀、外观良好，无明显凹痕、飞边、缺料、银丝、熔接痕等缺陷。
- 2、材质：。
- 3、颜色：黑色。
- 4、表面：清洁无污渍。
- 5、尺寸：检查结果应符合图纸标准要求。



受控文件



<b>深圳市兴烨电子有限公司</b> ShenZhen XingYe Electronics co., Ltd		Series Name :						
TOLERANCE X.X ±0.30 X.° ±2° XX ±0.20 .X° ±1° XXX ±0.10 .XX° ±0.5° UNITS mm		Product Description : 2032-2-1 电池座						
APPD: 陈爱光 CHED: 施立敏 DRAW: 马洪飞		Part NO: BCD10014						
		<table border="1"> <tr> <td>SCALE</td> <td>SHEET</td> <td>REV.</td> </tr> <tr> <td>1:1</td> <td>1/1</td> <td>A1</td> </tr> </table>	SCALE	SHEET	REV.	1:1	1/1	A1
SCALE	SHEET	REV.						
1:1	1/1	A1						