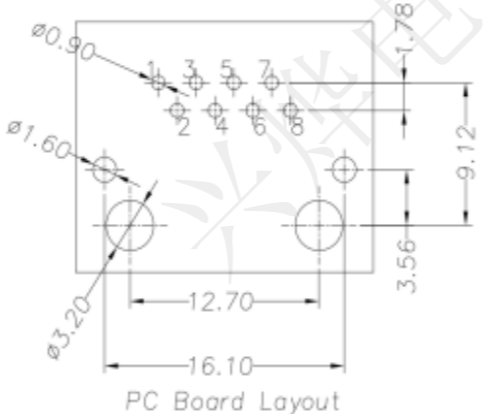
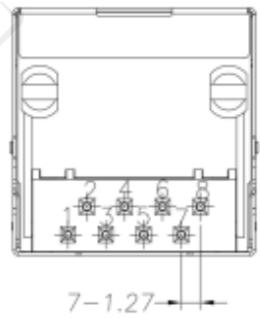
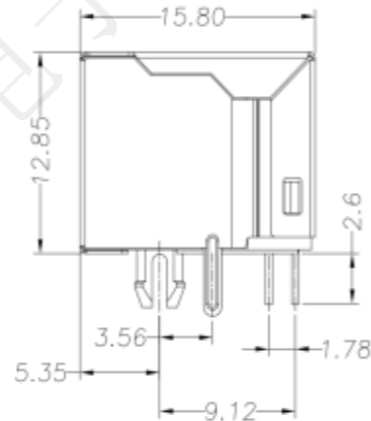
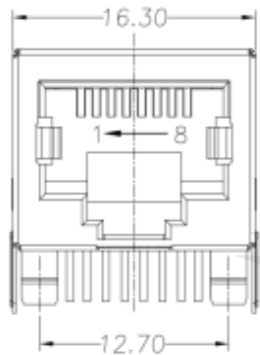


REV.	ECN NO.	DESCRIPTION	DRAW	APPD.	DATE



主要参数:

1. 额定电压、电流: 125V/1.5A max
2. 接触电阻: 40mΩ Max 初始态 100mΩ Max 最终态
3. 绝缘电阻: 500MΩ Min
4. 耐压测试: DC500V/5mA for 1 minute
5. 盐雾测试: 8±0.5H
6. 焊接温度: 260±5℃ 3±0.5s

其他要求

1. 产品应无错装。漏装零件等现象;
2. 零件表面应无裂纹、缺料、飞边等现象, 表面镀层应光亮美观
3. 未注尺寸公差见下表

受控文件

3	屏蔽	黄铜		
2	信号针	磷铜	镀金	
1	塑座	PA66	黑(环保)	
序号	名称	材料	电镀	备注



深圳市兴烨电子有限公司
ShenZhen XingYe Electronics co., Ltd

TOLERANCE		
X.X ±0.30	X.° ±2°	APPD: 陈爱光
.XX ±0.20	.X° ±1°	CHEd: 施立敏
.XXX ±0.10	.XX° ±0.5°	DRAW: 马洪飞
UNITS	mm	

Series Name :			
Product Name : RJ-056A-2无灯无弹			
Part NO: RJS11026			
	SCALE	SHEET	REV.
	1:1	1/1	A1