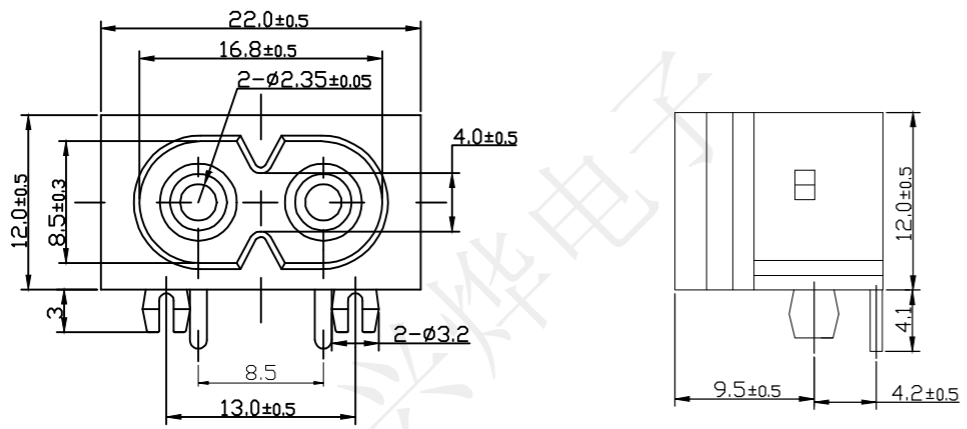
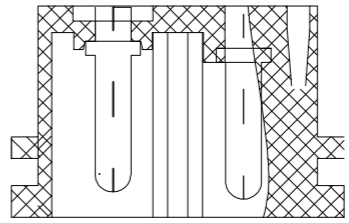
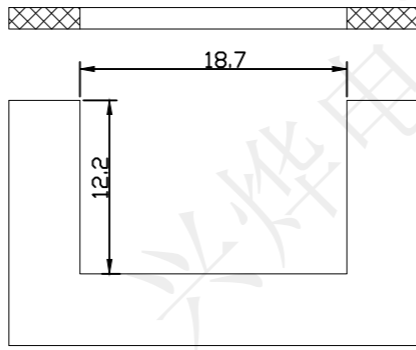
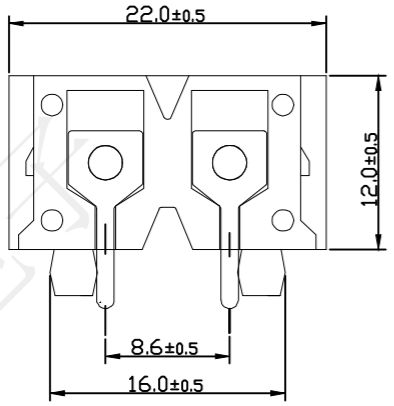


REV.	ECN NO.	DESCRIPTION	DRAW	APPD.	DATE
A	---				

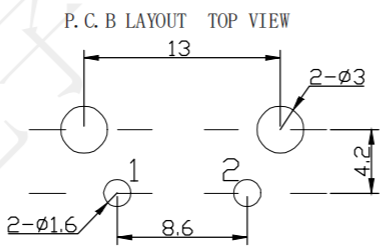
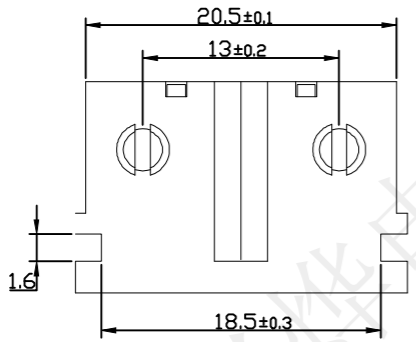


主要技术性能

- 1、插入力: 5~50N(0.5~5.0kgf)
- 2、拨出力: 5~50N(0.5~5.0kgf)
- 3、接触电阻: ≤100MΩ
- 4、绝缘电阻: ≥100MΩ DC 500V
- 5、耐电压: AC 500V 1min无飞弧及击穿
- 6、寿命: 5000 10~20次/min
- 7、额定负载: 10A 250V AC
- 8、适用温度范围: -25~105



受控文件



序列号	名称	数量	材料	备注
3	插片	1PCS	62黄铜	镀锡
2	圆针	1PCS	62黄铜	镀锡
1	塑料座	1PCS	PBT	黑色

深圳市兴烨电子有限公司
ShenZhen XingYe Electronics co., Ltd

Series Name :
AC-0019A 全铜

Product Name :
AC-0019A 全铜

Part NO: ACY1002

TOLERANCE			
X.X ±0.30	X.* ± 2*	APPD: 陈爱光	
.XX ±0.20	.X* ± 1*	CHEd: 施立敏	
.XXX ±0.10	.XX* ±0.5*	DRAW: 马洪飞	
UNITS	mm		

	SCALE	SHEET	REV.
1:1	1/1	A1	