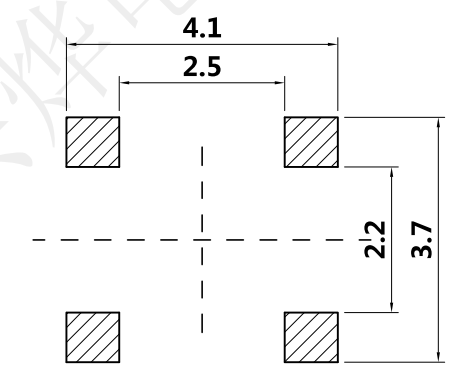
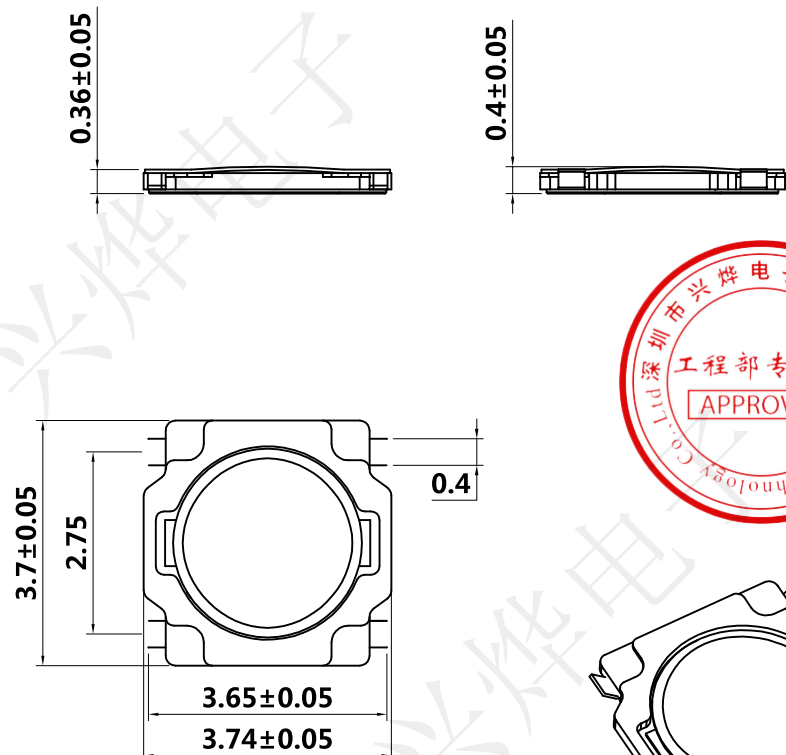
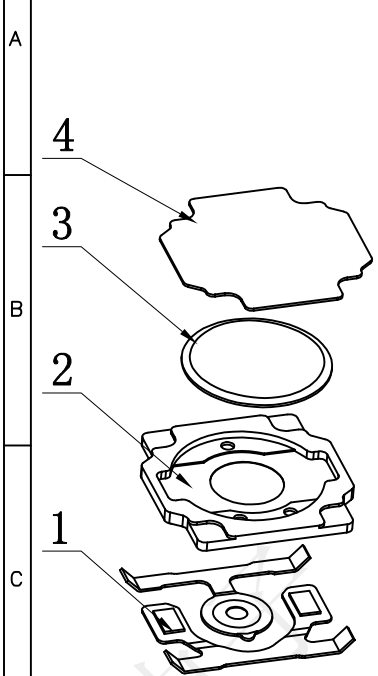


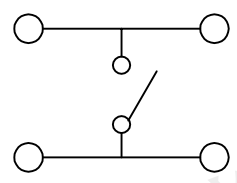
REV.	ECN NO.	DESCRIPTION	DRAW	APPD.	DATE
A	---				



P. C. B. Land Patten

受控文件

SPECIFICATION:
 Operating temperature: -25 °C~70 °C
 Rated loading: DC 12V 50mA
 Contact resistance: 100mΩ Max
 Insulation resistance: 100MΩ Min
 Withstanding voltage: AC 250V (50Hz) /min
 Operating force: 160±30gf Max
 Electrical Life: 100000 cycles



Circuit Diagram

4	防尘膜	聚酰亚胺	1	黄色
3	弹片	SUS301	2	镀银
2	基座	LCP	1	黑色
1	卡件	磷铜	1	镀银
编号	部件名称	材料名称	数量	备注

深圳市兴烨电子有限公司
 Shenzhen XingYe Electronics co., Ltd

TOLERANCE		
X.X ±0.30	X.° ±2°	APPD: 陈爱光
.XX ±0.20	.X° ±1°	CHED: 施立敏
.XXX ±0.10	.XX° ±0.5°	DRAW: 马洪飞
UNITS	mm	

Series Name :			
Product Name : 3.7*3.7*0.35贴片160G编带U脚			
Part NO:		TSZ22038	
	SCALE	SHEET	REV.
	1:1	1/1	A1