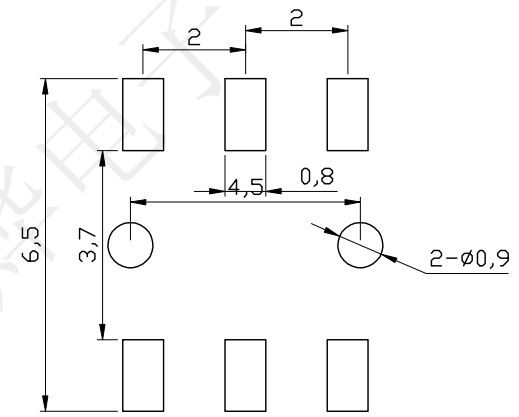
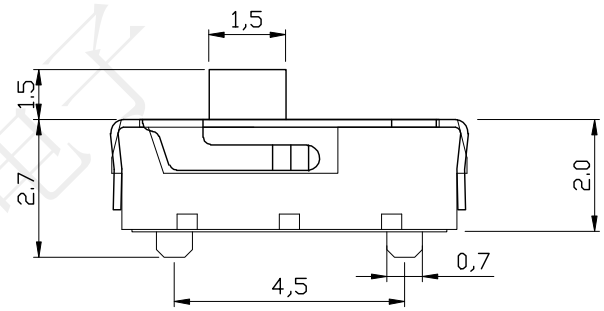
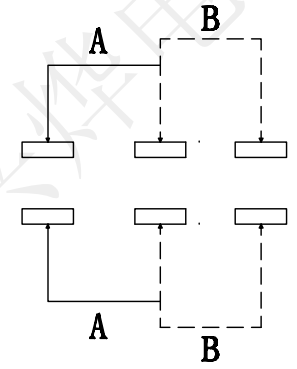
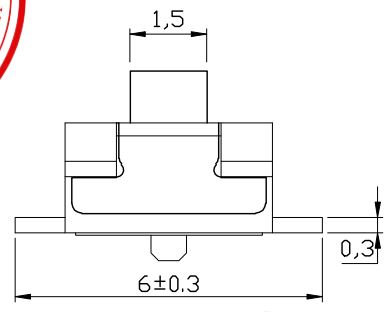
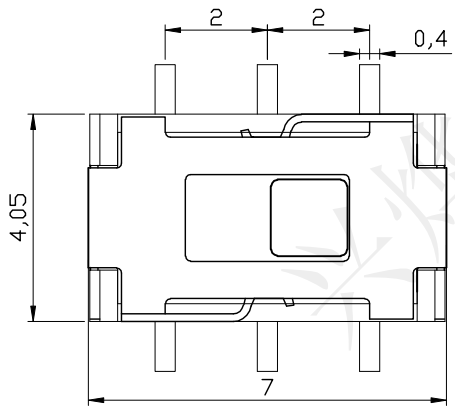


REV.	ECN NO.	DESCRIPTION	DRAW	APPD.	DATE
A	---				



受控文件

项目	规格
额定电负荷:	DC12V 0.1A
绝缘电阻:	≥100MΩ
耐压强度:	AC250V (50Hz) 1min
环境温度:	-25℃ ~ +70℃
相对湿度:	(40℃) ≤95%
接触电阻:	≤50MΩ
动作力:	170gf ±20gf
耐温:	250°
寿命:	10000次

序号	名称	数量	材料	镀涂颜色
D	接触簧片	2	复银钼	银白色
C	盖子	1	不锈钢	灰色
B	底座	1	进口增强尼龙	黑色与镀银
A	推柄	1	进口增强尼龙	黑色

**深圳市兴烨电子有限公司**  
ShenZhen XingYe Electronics co., Ltd

TOLERANCE		APPD: 陈爱光 CHED: 施立敏 DRAW: 马洪飞
XX ±0.30	X° ±2°	
.XX ±0.20	X° ±1°	
.XXX ±0.10	XX° ±0.5°	
UNITS	mm	

Series Name :		
Product Description : MSS-22D-18G特殊六脚贴片带柱拨动		
Part NO: SKL20019		
SCALE	SHEET	REV.
1:1	1/1	A1