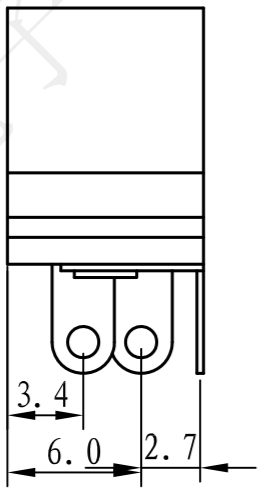
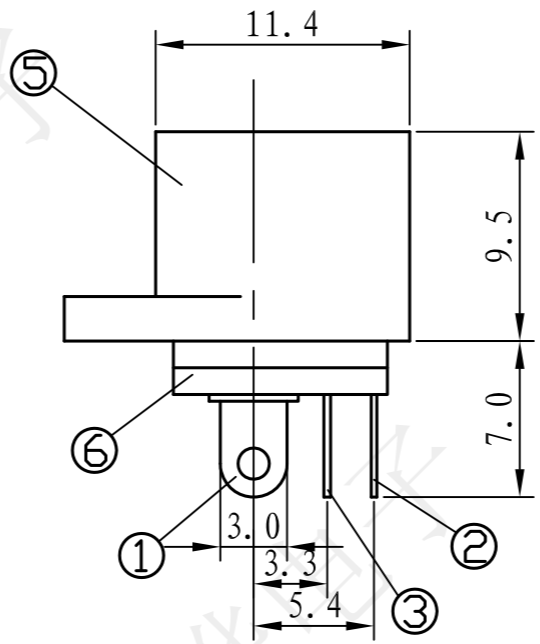
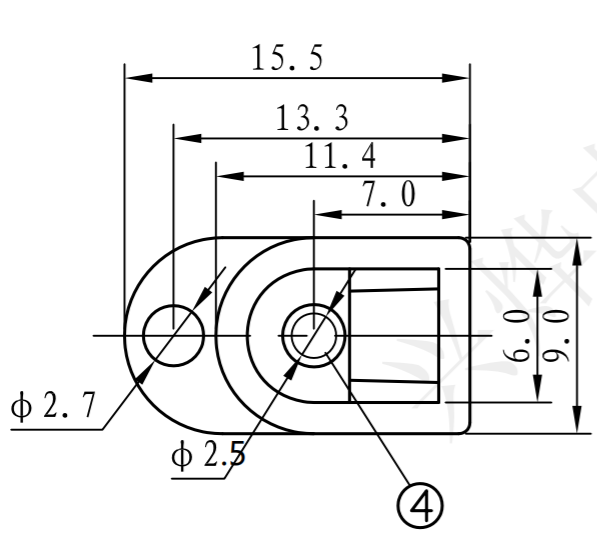
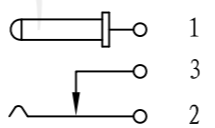


REV.	ECN NO.	DESCRIPTION	DRAW	APPD.	DATE
A	---				



电路结构示意图



受控文件

SPECIFICATION:
 Operating temperature: -40°C~55°C
 Rated loading: DC 30V0.5A
 Contact resistance: 30mΩ Max
 Insulation resistance: 100MΩ Min
 Withstanding voltage: AC 500V (50Hz) /min
 Insertion force: 3-20N
 Pullout force: 3-20N
 Life: 5000 CYCLES

⑥	盖板	1PCS	PBT	
⑤	底座	1PCS	PBT	
④	插针	1PCS	H59-1黄铜 φ=2.5	电镀: 锡
③	静触片	1PCS	H62 黄铜 t=0.30	电镀: 锡
②	动触片	1PCS	H62 黄铜 t=0.30	电镀: 锡
①	插针脚	1PCS	H62 黄铜 t=0.35	电镀: 锡
序列号	名称	数量	材料	备注

TOLERANCE: UNLESS OTHERWISE SPECIFIED		
UNOER 1.5 ± 0.05	1.5 ~ 10 ± 0.1	OVER 10 ± 0.2

		Series Name :		
		Product Name : DC-016A 针2.5全铜		
TOLERANCE X.X ±0.30 X.* ± 2* .XX ±0.20 .X* ± 1* .XXX ±0.10 .XX* ±0.5* UNITS mm		Part NO: DCF19042		
		APPD: 陈爱光 CHED: 施立敏 DRAW: 马洪飞	SCALE 1:1	SHEET 1/1