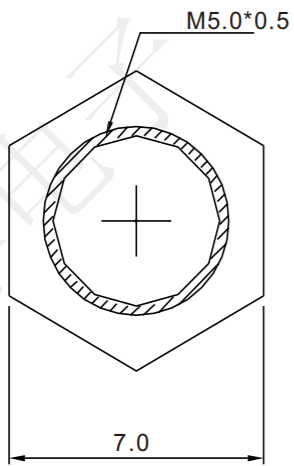
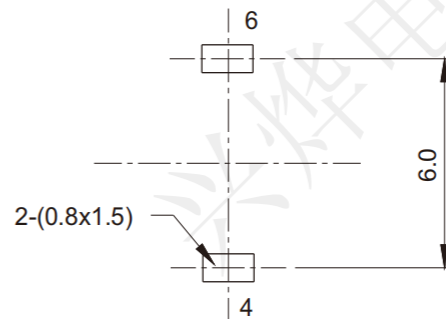
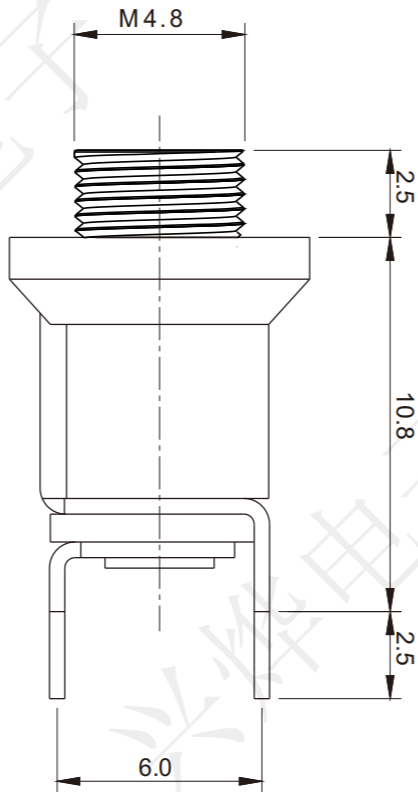
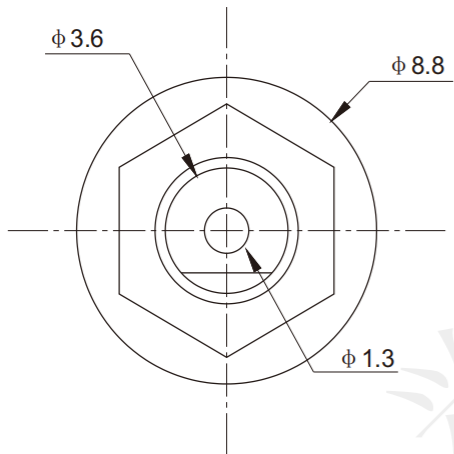


REV.	ECN NO.	DESCRIPTION	DRAW	APPD.	DATE
A	---				



受控文件

SPECIFICATION:
 Operating temperature: -30°C~70°C
 Rated loading: DC 30V 1A
 Contact resistance: 30mΩ Max
 Insulation resistance: 100MΩ Min
 Withstanding voltage: AC 500V (50Hz) /min
 Insertion force: 3-20N
 Pullout force: 3-20N
 Life: 5000 CYCLES

6	平片	1	H62黄铜带	T=0.4mm	铜锡
5	垫片	1	酚醛板	T=0.8mm	/
4	弹片	1	锡青铜带	T=0.5mm	铜锡
3	中心针	1	H62黄铜棒		铜锡
2	基座	1	PC		黑
1	轴套	1	H62黄铜棒		铜锡
序号	产品名称	数量	材料	规格	电镀

深圳市兴烨电子有限公司
 ShenZhen XingYe Electronics co., Ltd

TOLERANCE		
X.X ±0.30	X.* ± 2*	APPD: 陈爱光
.XX ±0.20	.X* ± 1*	CHEd: 施立敏
.XXX ±0.10	.XX* ±0.5*	DRAW: 马洪飞
UNITS	mm	

Series Name :		
Product Name : DC-035 针1.3		
Part NO: DCF19040		
	SCALE	SHEET
1:1	1/1	REV.
		A1