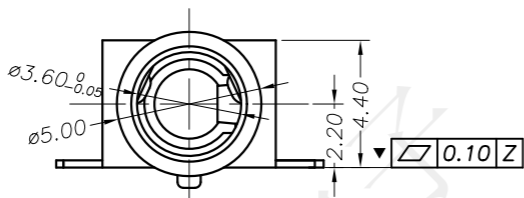
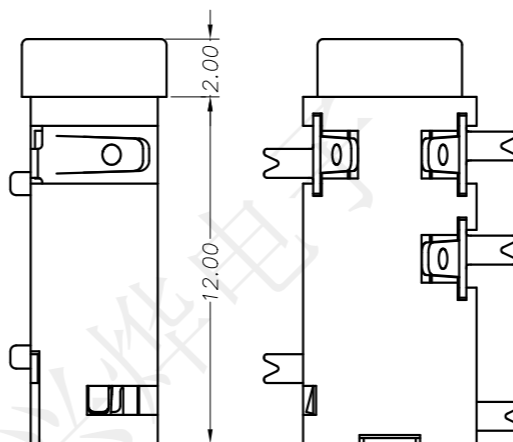
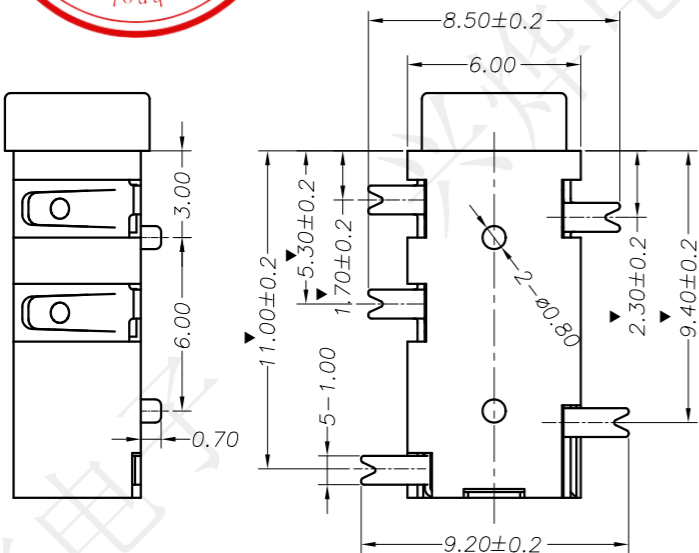
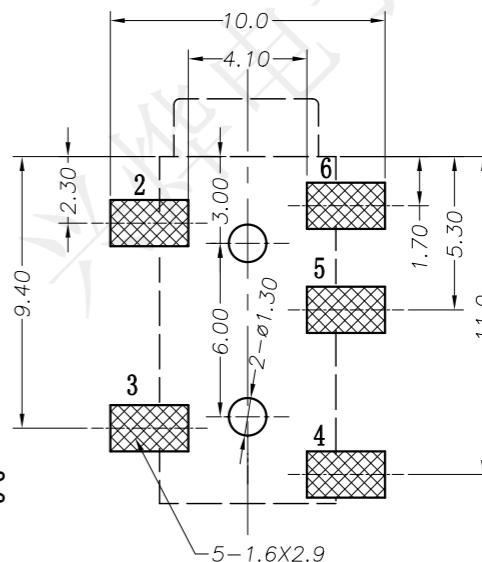
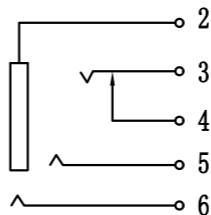




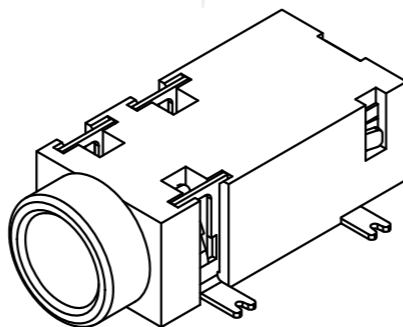
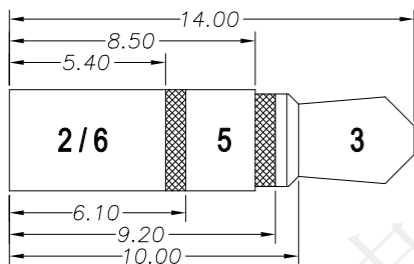
REV.	ECN NO.	DESCRIPTION	DRAW	APPD.	DATE
A	---				



P. C. B LAYOUT TOP VIEW



SPECIFICATION:
 Operating temperature: -30 °C~70 °C
 Rated loading: DC 30V 0.5A
 Contact resistance: 30mΩ Max
 Insulation resistance: 100MΩ Min
 Withstanding voltage: AC 500V (50Hz) /min
 Insertion force: 3-30N
 Pullout force: 3-30N
 Life: 5000 CYCLES



④	后盖脚	1PCS	黄铜	t=0.2	电镀: 银
③	弹片脚	1PCS	磷铜	t=0.25	电镀: 银
②	中脚	3PCS	磷铜	t=0.25	电镀: 银
①	基座	1PCS	PPA		黑色
序列号	名称	数量	材料	备注	

受控文件

深圳市兴烨电子有限公司
 Shenzhen XingYe Electronics co., Ltd

Series Name: _____

Product Name: PJ-327D磷铜黑色编带

Part NO: PJL12033

TOLERANCE		APPD: 陈爱光	SCALE	SHEET	REV.
X.X ±0.30	X.° ±2°	CHEd: 施立敏	1:1	1/1	A1
.XX ±0.20	.X° ±1°	DRAW: 马洪飞			
.XXX ±0.10	.XX° ±0.5°				
UNITS	mm				