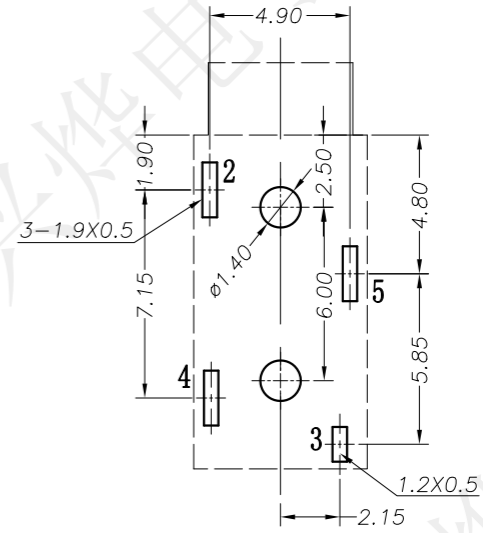
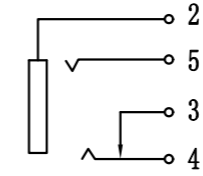
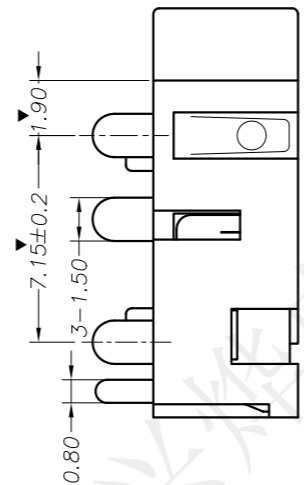
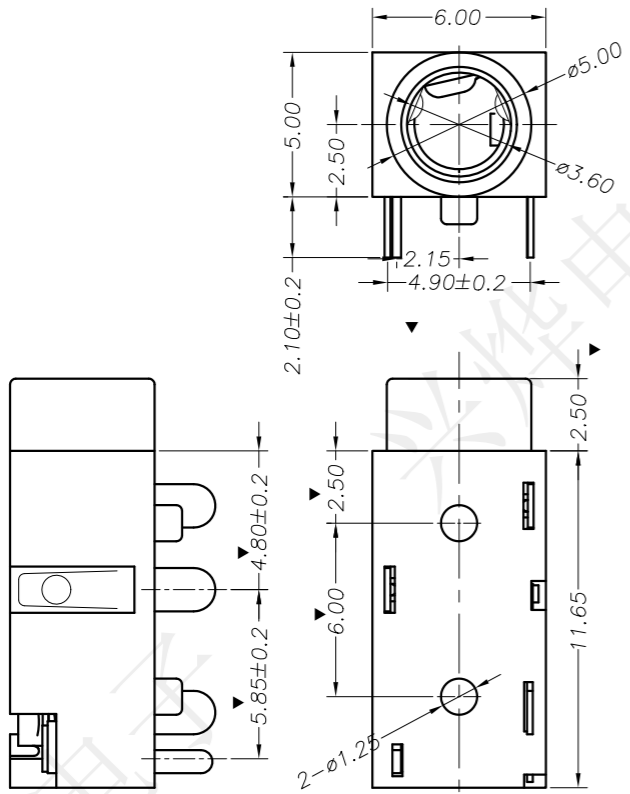




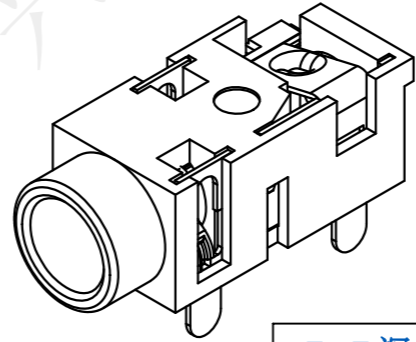
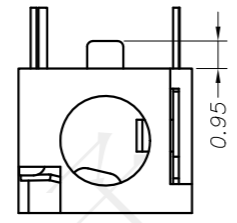
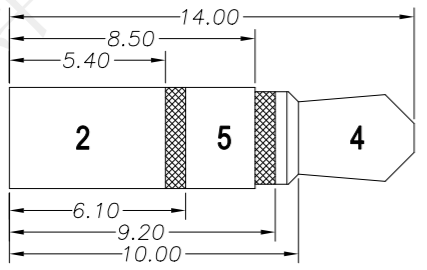
REV.	ECN NO.	DESCRIPTION	DRAW	APPD.	DATE
A	---				



P.C.B LAYOUT TOP VIEW

受控文件

SPECIFICATION:
 Operating temperature: -30°C~70°C
 Rated loading: DC 30V 0.5A
 Contact resistance: 30mΩ Max
 Insulation resistance: 100MΩ Min
 Withstanding voltage: AC 500V (50Hz) /min
 Insertion force: 3-30N
 Pullout force: 3-30N
 Life: 5000 CYCLES



4	PJ-327-04	大脚弹片	1	锰钢	0.2T	镀银
3	PJ-327-03	小脚	1	黄铜	0.3T	镀银
2	PJ-327-02	中脚	2	磷铜	0.2T	镀银
1	PJ-327-01	基座	1	PPA		黑色
序号	产品编号	产品名称	数量	材料	规格	处理

深圳市兴烨电子有限公司
 Shenzhen XingYe Electronics co., Ltd

TOLERANCE

X.X	±0.30	X.°	±2°
.XX	±0.20	.X.°	±1°
.XXX	±0.10	.XX.°	±0.5°

UNITS mm

Series Name :		
Product Name : PJ-327		
Part NO: PJL11032		
SCALE	SHEET	REV.
1:1	1/1	A1

APPD: 陈爱光
 CHED: 施立敏
 DRAW: 马洪飞