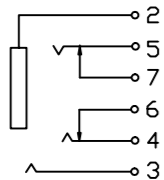
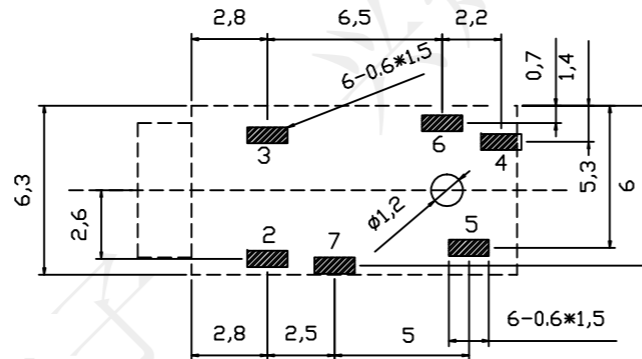
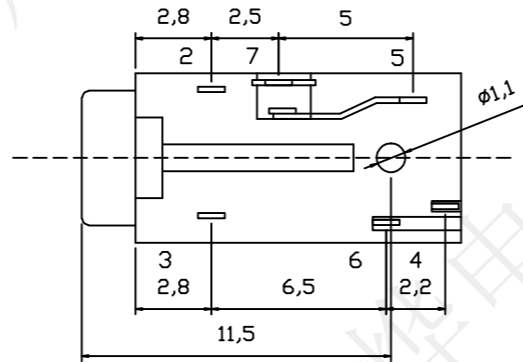
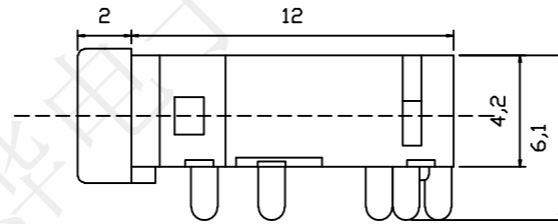
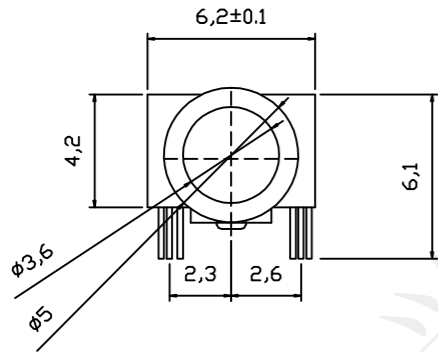


REV.	ECN NO.	DESCRIPTION	DRAW	APPD.	DATE
^	---				

P.C.B LAYOUT TOP VIEW



- CONTACT CURRENT RATING: DC 30V 0.5A
- CONTACT RESISTANCE: 30 mΩ MAX.;
- INSULATION RESISTANCE: 100MΩ MIN.;
- DIELECTRIC WITHSTANDING: 500V AC MIN.;
- DURABILITY: 2,000 CYCLES MIN.;
- CONNECTOR MATING FORCES: 25N MAX.;
- CONNECTOR UNMATING FORCES: 5N MIN.;

受控文件

序号	材料名称	材质	数量	备注
1	基座	PPA	1	黑
2	1#端子	磷铜	1	镀金
3	2#端子	磷铜	1	镀金
4	3#端子	磷铜	1	镀金
5	4#端子	磷铜	1	镀金
6	5#端子	磷铜	1	镀金
7	6#端子	磷铜	1	镀金

深圳市兴烨电子有限公司
ShenZhen XingYe Electronics co., Ltd

TOLERANCE	
X.X ±0.30	X.° ±2°
.XX ±0.20	.X° ±1°
.XXX ±0.10	.XX° ±0.5°
UNITS	mm

APPD: 陈爱光
CHED: 施立敏
DRAW: 马洪飞

Series Name :		
Product Name :	PJ-342-6P直插	
Part NO:	PJS12034	
SCALE	SHEET	REV.
1:1	1/1	A1