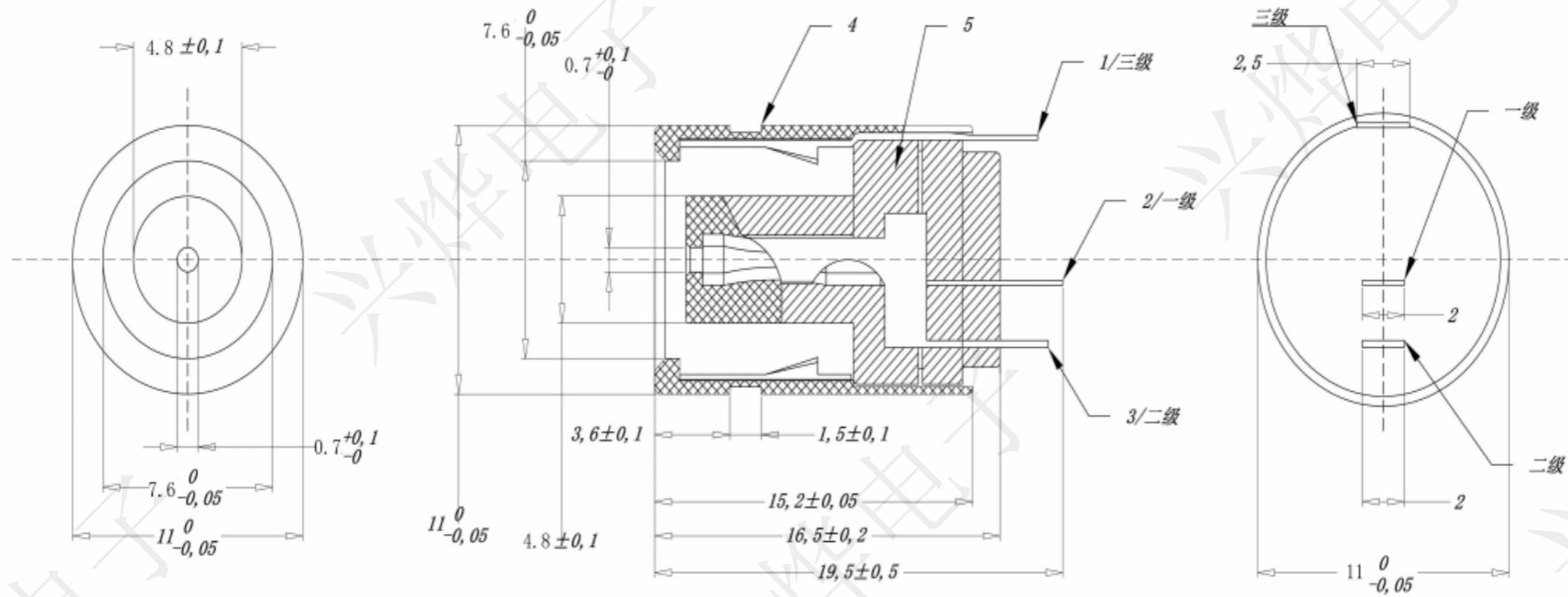


REV.	ECN NO.	DESCRIPTION	DRAW	APPD.	DATE
A	---				



受控文件

SPECIFICATION:
 Operating temperature: -40°C~55°C
 Rated loading: DC 50V 1.0A
 Contact resistance: 30mΩ Max
 Insulation resistance: 100MΩ Min
 Withstanding voltage: AC 500V (50Hz) /min
 Insertion force: 3-20N
 Pullout force: 3-20N
 Life: 10000 CYCLES

⑤	绝缘体	1PCS	PA66 PBT加纤25%	黑色
④	铜管	1PCS	黄铜	电镀: 镍
③	弹片	1PCS	磷铜	电镀: 镍
②	弹性式	1PCS	磷铜	电镀: 镍
①	弹圈	1PCS	磷铜	电镀: 镍
序列号	名称	数量	材料	备注

深圳市兴烨电子有限公司
ShenZhen XingYe Electronics co., Ltd

TOLERANCE

X.X ±0.30	X.* ± 2*
.XX ±0.20	.X* ± 1*
.XXX ±0.10	.XX* ±0.5*

UNITS mm

Series Name :		
Product Name : DC7406-11弹性式母座		
Part NO: DCM19034		
SCALE 1:1	SHEET 1/1	REV. A1

APPD: 陈爱光
 CHED: 施立敏
 DRAW: 马洪飞