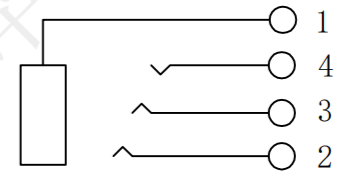
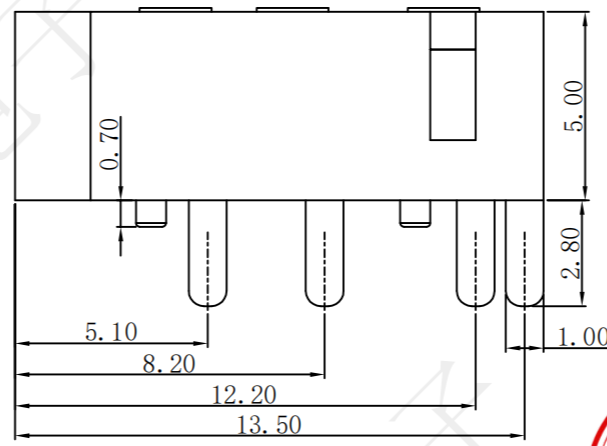
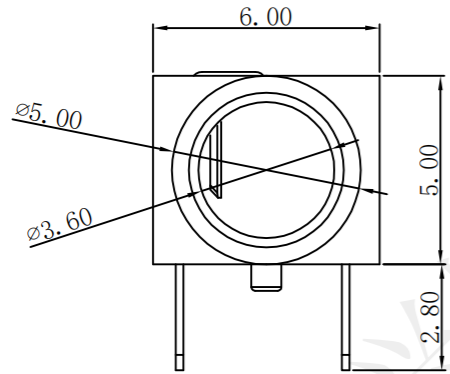


REV.	ECN NO.	DESCRIPTION	DRAW	APPD.	DATE
A	---				

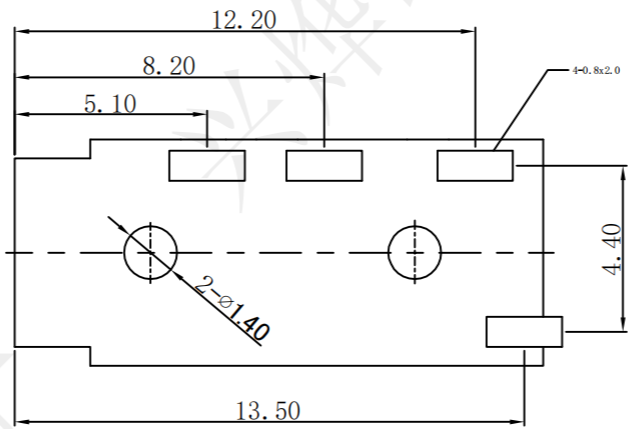
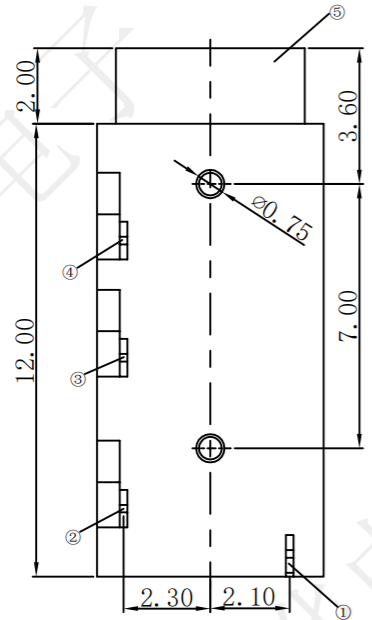


电路示意图

受控文件



SPECIFICATION:
 Operating temperature: -40 °C~55 °C
 Rated loading: DC 30V 0.5A
 Contact resistance: 30mΩ Max
 Insulation resistance: 100MΩ Min
 Withstanding voltage: AC 500V (50Hz) /min
 Insertion force: 3-20N
 Pullout force: 3-20N
 Life: 5000 CYCLES



线路板开孔尺寸
P.C.B LAYOUT

序号	名称	数量	材料	备注
⑤	盖板	1PCS	PA66	黑色
④	声道接触脚	1PCS	磷铜 t=0.2	电镀: 银
③	声道接触脚	1PCS	磷铜 t=0.2	电镀: 银
②	声道接触脚	1PCS	磷铜 t=0.2	电镀: 银
①	接地焊脚	1PCS	磷铜 t=0.25	电镀: 银

深圳市兴烨电子有限公司 ShenZhen XingYe Electronics co., Ltd		Series Name :		
		Product Name : PJ-320A磷铜黑色		
TOLERANCE X.X ±0.30 X.° ±2° .XX ±0.20 .X° ±1° .XXX ±0.10 .XX° ±0.5° UNITS mm		Part NO: PJH11002		
		SCALE: 1:1	SHEET: 1/1	REV.: A1
APPD: 陈爱光		DRAW: 马洪飞		
CHED: 施立敏				