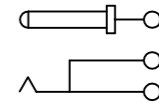
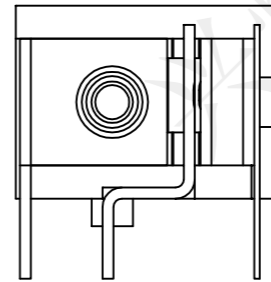
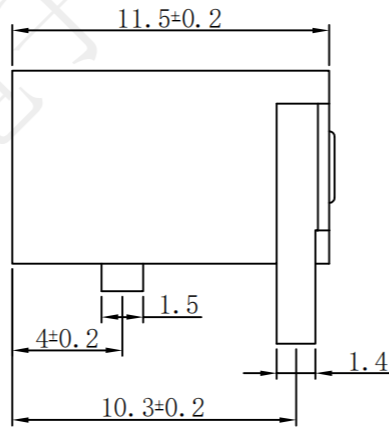
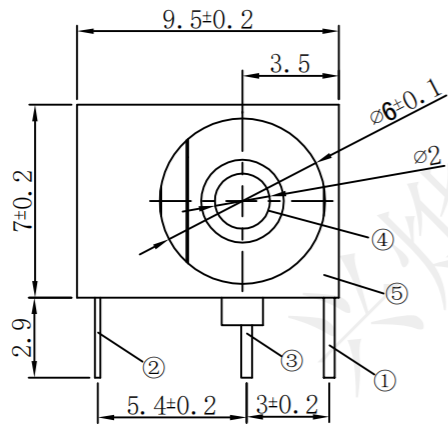


REV.	ECN NO.	DESCRIPTION	DRAW	APPD.	DATE
A	---				

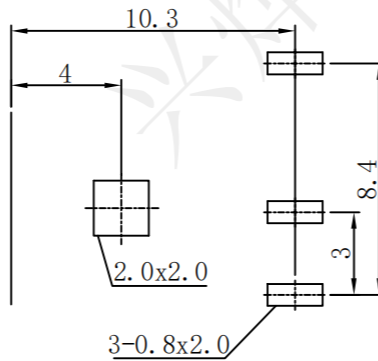
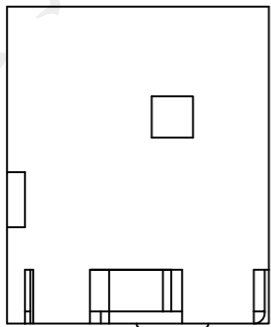


电路结构示意图

受控文件



**SPECIFICATION:**  
 Operating temperature: -40℃~55℃  
 Rated loading: DC 30V 0.5A  
 Contact resistance: 30mΩ Max  
 Insulation resistance: 100MΩ Min  
 Withstanding voltage: AC 500V (50Hz) /min  
 Insertion force: 3-20N  
 Pullout force: 3-20N  
 Life: 5000 CYCLES



线路板开孔尺寸  
P.C.B LAYOUT

序号号	名称	数量	材料	备注
⑤	基座	1PCS	PA66	黑色
④	插针	1PCS	黄铜 $\phi=2.0$	电镀: 锡
③	静触片	1PCS	黄铜带 $t=0.4$	电镀: 铜锡
②	动触片	1PCS	锰铜 $t=0.2$	电镀: 铜锡
①	插针脚	1PCS	黄铜 $t=0.4$	电镀: 铜锡

		Series Name :	
		Product Name : DC-044 2.0针半铜	
TOLERANCE		Part NO: DCX19008	
X.X ±0.30	X.* ± 2*	APPD: 陈爱光	SCALE SHEET REV. 1:1 1/1 A1
.XX ±0.20	.X* ± 1*	CHED: 施立敏	
.XXX ±0.10	.XX* ±0.5*	DRAW: 马洪飞	
UNITS	mm		