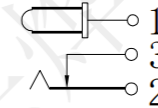
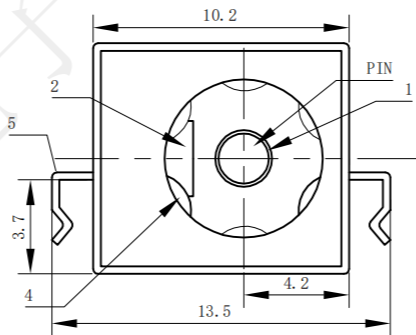
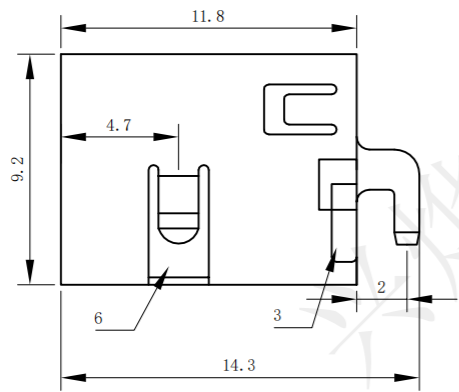


REV.	ECN NO.	DESCRIPTION	DRAW	APPD.	DATE
A	---				



按点示意图
SCHEMATIC

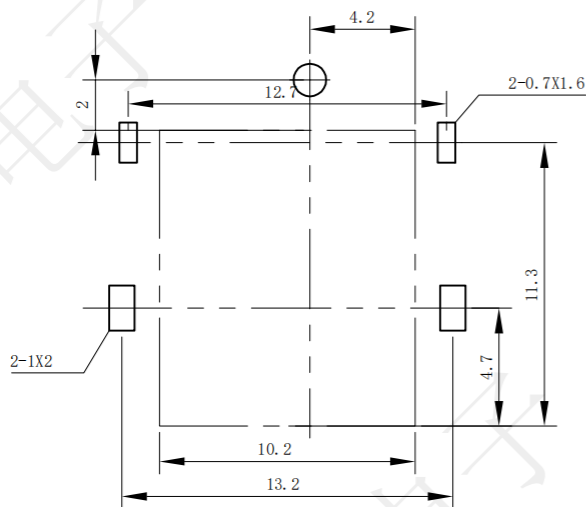
受控文件

SPECIFICATION:

Operating temperature: -40°C~55°C
 Rated loading: DC 30V 8.0A
 Contact resistance: 20mΩ Max
 Insulation resistance: 100MΩ Min
 Withstanding voltage: AC 250V (50Hz) /min
 Insertion force: 3-15N
 Pullout force: 3-15N
 Life: 5000 CYCLES



PIN	ø2.0	ø2.5
APPD		



线路板开孔尺寸
P.C.B. LAYOUT

6	外壳	1	H62黄铜带T=0.2	铜锡
5	插针	1	H59黄铜棒	铜锡
4	平片	1	H62黄铜带T=0.4	铜锡
3	弯片	1	H62黄铜带T=0.3	铜锡
2	弹片	1	磷铜65=0.3	锡铈
1	底座	1	PPA	(黑)
序号	名称	数量	材料	镀涂

深圳市兴烨电子有限公司 Shenzhen XingYe Electronics co., Ltd		Series Name :		
		Product Name : DC-090		
TOLERANCE		Part NO: DCL19091		
X.X ±0.30	X.* ± 2*	APPD: 陈爱光	SCALE SHEET REV. 1:1 1/1 A1	
.XX ±0.20	.X* ± 1*	CHEd: 施立敏		
.XXX ±0.10	.XX* ±0.5*	DRAW: 马洪飞		
UNITS	mm			