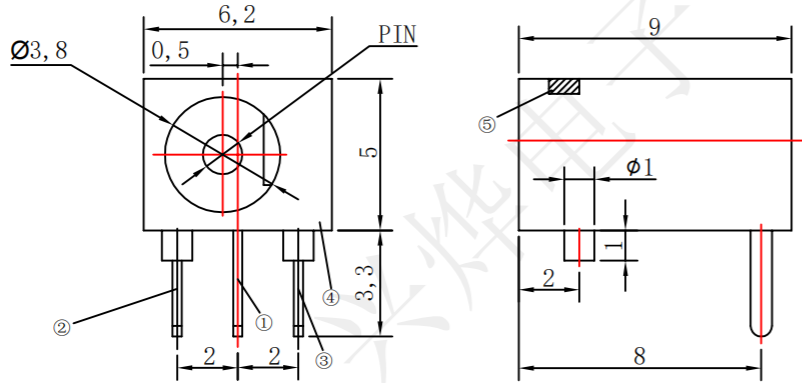


ROHS

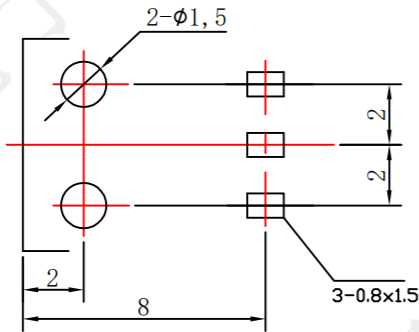
REV.	ECN NO.	DESCRIPTION	DRAW	APPD.	DATE
A	---				



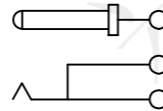
**SPECIFICATION:**

Operating temperature: -40°C~55°C  
 Rated loading: DC 30V1.3A  
 Contact resistance: 30mΩ Max  
 Insulation resistance: 100MΩ Min  
 Withstanding voltage: AC 500V (50Hz) /min  
 Insertion force: 3-20N  
 Pullout force: 3-20N  
 Life: 5000 CYCLES

PIN	φ1	φ1.3
-----	----	------



线路板开孔尺寸  
P.C.B LAYOUT



按点示意图  
SCHEMATIC

**受控文件**

DCH14004	DC-003 1.0针全铜REACH
DCH14005	DC-003 1.3针全铜REACH

⑤	盖板	1PCS	PA66(黑色)	
④	基脚	1PCS	PA66(黑色)	
③	静触片	1PCS	磷铜	电镀: 银
②	动触片	1PCS	铍青铜	电镀: 银
①	插针脚	1PCS	黄铜	电镀: 银
序列号	名称	数量	材料	备注

**深圳市兴烨电子有限公司**  
ShenZhen XingYe Electronics co., Ltd

Series Name : DC-003全铜  
 Product Description : DC-003 1.3针全铜REACH

TOLERANCE		APPD: 姚人凤
X.X ±0.30	X.* ± 2*	CHED: 施立敏
.XX ±0.20	.X* ± 1*	
.XXX ±0.10	.XX* ±0.5*	DRAW: 马洪飞
UNITS	mm	

Part NO: **DCH14005**

SCALE	SHEET	REV.
1:1	1/1	A1