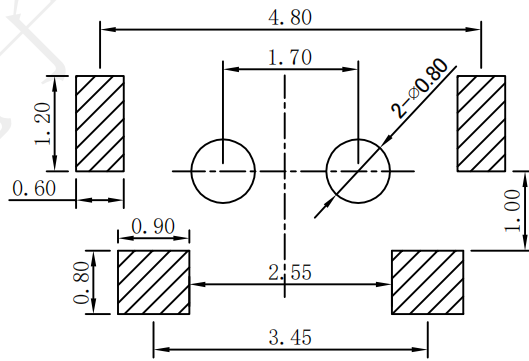
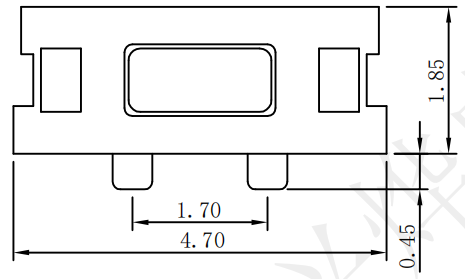
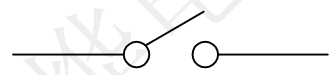


REV.	ECN NO.	DESCRIPTION	DRAW	APPD.	DATE
A	---				

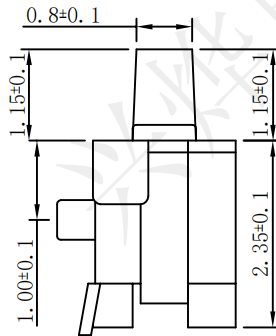
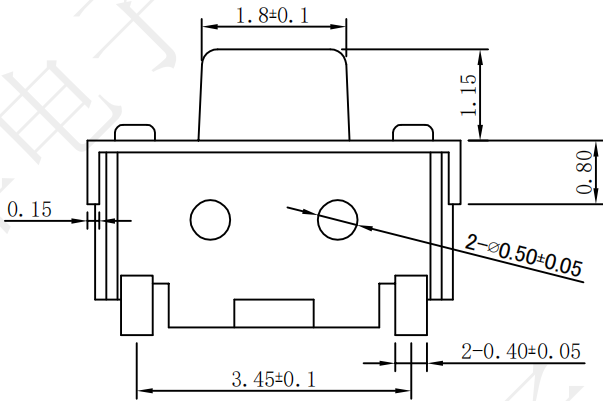


PCB LAYOUT



CIRCUIT DIAGRAM
回路图

受控文件



SPECIFICATION:
 Operating temperature: -25 °C ~ 70 °C
 Rated loading: DC 12V 50mA
 Contact resistance: 100mΩ Max
 Insulation resistance: 100MΩ Min
 Withstanding voltage: AC 250V (50Hz) /min
 Operating force: 160±30gf Max
 Electrical Life: 50000 cycles

⑤	盖板	1PCS	黄铜	电镀: 银
④	按钮	1PCS	LCP	黑色
③	簧片	1PCS	不锈钢复银	银色
②	底座	1PCS	LCP	白色
①	卡件	1PCS	黄铜	电镀: 银
序列号	名称	数量	材料	备注

深圳市兴烨电子有限公司
ShenZhen XingYe Electronics co., Ltd

Series Name :
 Product Description :
2*4侧按160G 0.5柱编带

TOLERANCE		APPD: 陈爱光 CHED: 施立敏 DRAW: 马洪飞
XX ±0.30	X° ±2°	
.XX ±0.20	.X° ±1°	
.XXX ±0.10	.XX° ±0.5°	
UNITS	mm	

Part NO: TSZ22007

SCALE	SHEET	REV.
1:1	1/1	A1