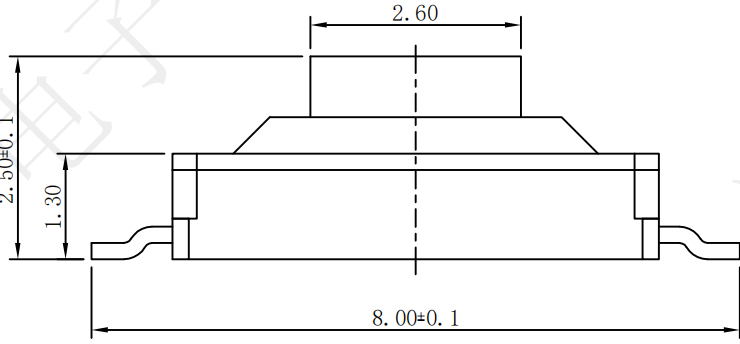
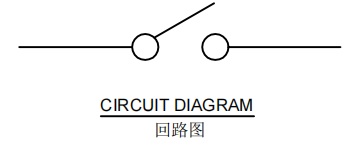
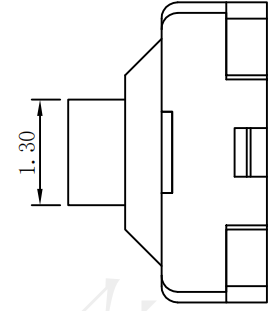
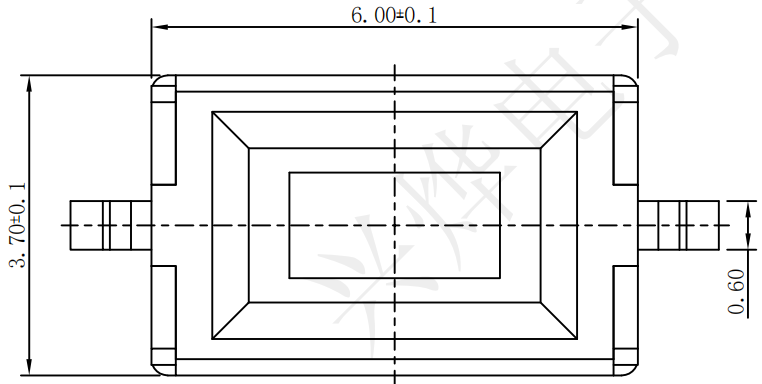


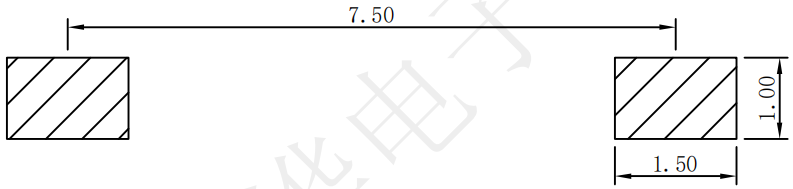
REV.	ECN NO.	DESCRIPTION	DRAW	APPD.	DATE
A	---				

受控文件



SPECIFICATION:
 Operating temperature: -25 °C ~ 70 °C
 Rated loading: DC 12V 50mA
 Contact resistance: 100mΩ Max
 Insulation resistance: 100MΩ Min
 Withstanding voltage: AC 250V (50Hz) /min
 Operating force: 260±30gf Max
 Electrical Life: 50000 cycles

⑤	盖板	1PCS	不锈钢	银色
④	按钮	1PCS	LCP	白色
③	簧片	1PCS	不锈钢	银色
②	底座	1PCS	PA66	白色
①	卡件	1PCS	黄铜	电镀: 银
序列号	名称	数量	材料	备注



PCB LAYOUT

深圳市兴烨电子有限公司
 ShenZhen XingYe Electronics co., Ltd

TOLERANCE		APPD: 陈爱光 CHED: 施立敏 DRAW: 马洪飞
XX ±0.30	X.° ±2°	
.XX ±0.20	X° ±1°	
.XXX ±0.10	XX° ±0.5°	
UNITS	mm	

Series Name :		
Product Description :	3*6*2.5 白头拉芯260G编带	
Part No:	TSP22054	
SCALE	SHEET	REV.
1:1	1/1	A1