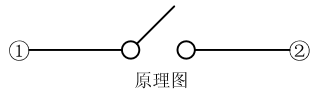
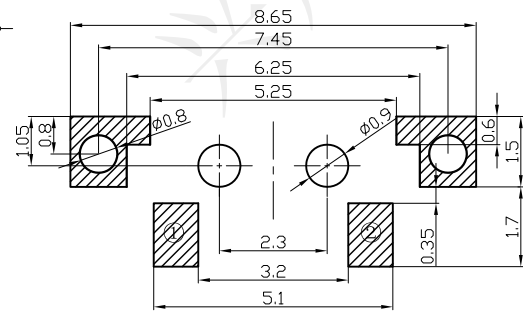
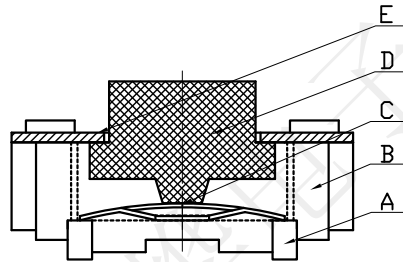
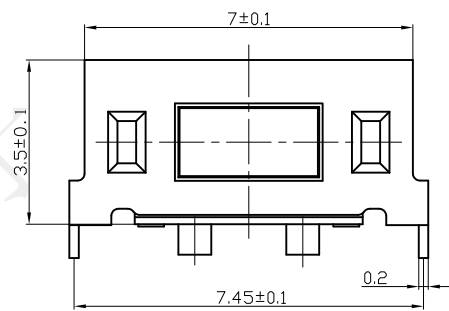
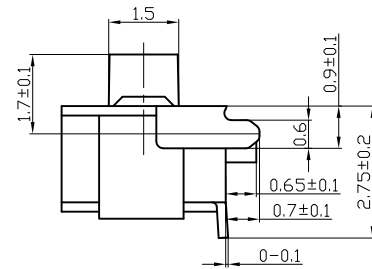
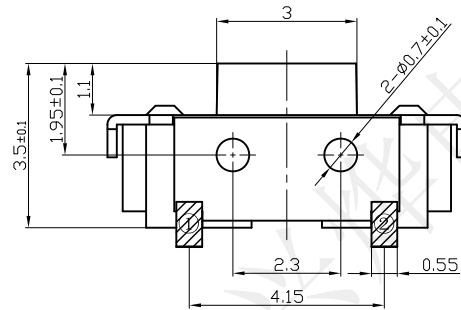


REV.	ECN NO.	DESCRIPTION	DRAW	APPD.	DATE
A	---				



受控文件

SPECIFICATION:
 Operating temperature: -25°C~70°C
 Rated loading: DC 12V 50mA
 Contact resistance: 100mΩ Max
 Insulation resistance: 100MΩ Min
 Withstanding voltage: AC 250V (50Hz) /min
 Operating force: 260 ± 30gf Max
 Electrical Life: 100000 cycles

⑤	盖板	1PCS	黄铜	电镀: 银
④	按钮	1PCS	LCP	黑色
③	簧片	1PCS	不锈钢	银色
②	底座	1PCS	LCP	白色
①	卡件	1PCS	黄铜	电镀: 银
序列号	名称	数量	材料	备注

		Series Name :	
		Product Description :	
TOLERANCE		3*6*3.5侧按带支架260G编带	
XX ±0.30	X° ±2°	Part NO: TSP22041	
.XX ±0.20	.X° ±1°	SCALE SHEET REV.	
.XXX ±0.10	.XX° ±0.5°	1:1	1/1 A1
UNITS mm	APPD: 陈爱光	DRAW: 马洪飞	
	CHED: 施立敏		