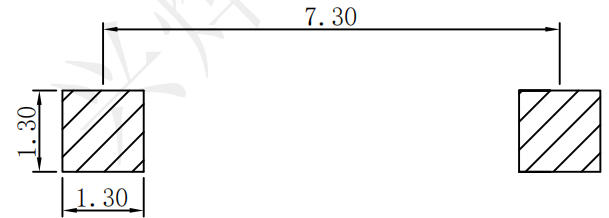
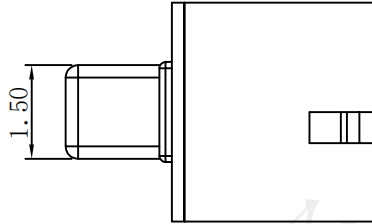
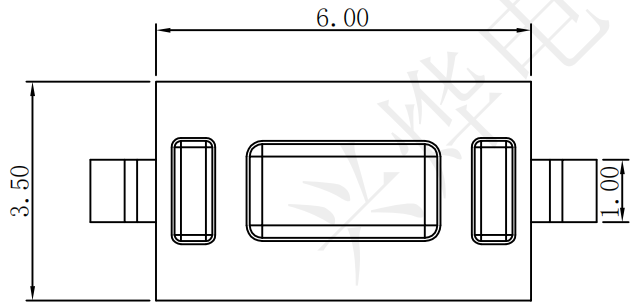


REV.	ECN NO.	DESCRIPTION	DRAW	APPD.	DATE
A	---				

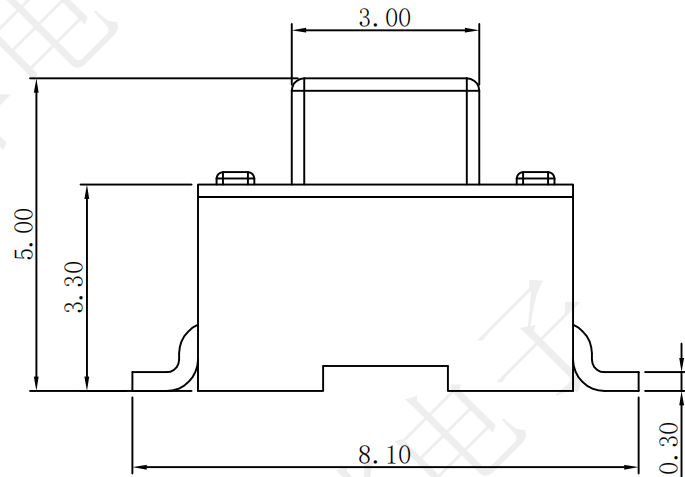
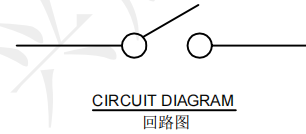


受控文件



PCB LAYOUT

SPECIFICATION:
 Operating temperature: -25 °C ~ 70 °C
 Rated loading: DC 12V 50mA
 Contact resistance: 100mΩ Max
 Insulation resistance: 100MΩ Min
 Withstanding voltage: AC 250V (50Hz) /min
 Operating force: 260±30gf Max
 Electrical Life: 30000 cycles



⑤	盖板	1PCS	黄铜	电镀: 银
④	按钮	1PCS	PPA	白色
③	簧片	1PCS	不锈钢	银色
②	底座	1PCS	PPA	白色
①	卡件	1PCS	黄铜	电镀: 银
序列号	名称	数量	材料	备注

<p>深圳市兴烨电子有限公司 ShenZhen XingYe Electronics co., Ltd</p>		Series Name :	
		Product Description : 3*6*5.0贴片白头白座260G编带	
TOLERANCE		APPD: 陈爱光	
Part No: TSP22024		CHED: 施立敏	
UNITS mm		DRAW: 马洪飞	
SCALE	SHEET	REV.	
1:1	1/1	A1	