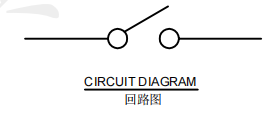
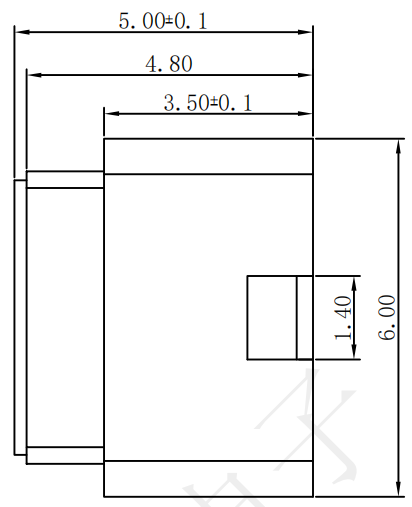
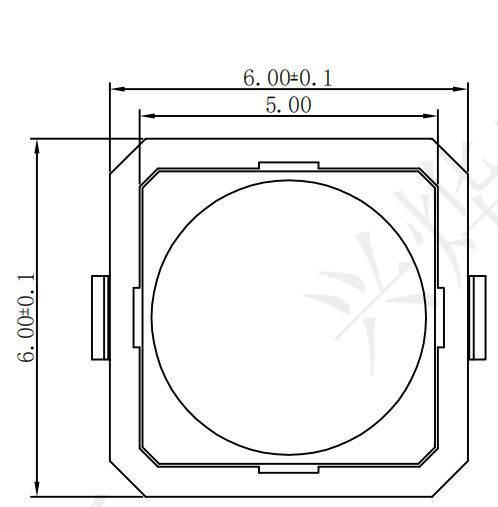
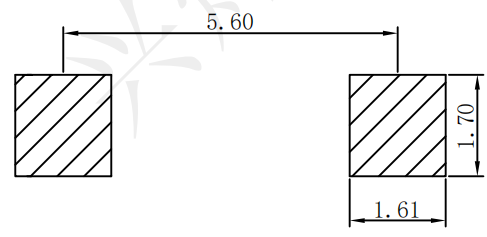
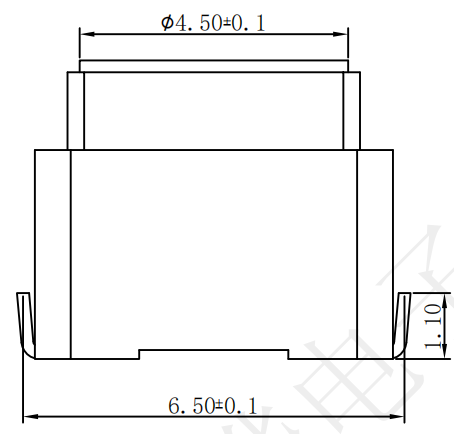


REV.	ECN NO.	DESCRIPTION	DRAW	APPD.	DATE
A	---				

受控文件



SPECIFICATION:
 Operating temperature: -25 °C ~ 70 °C
 Rated loading: DC 12V 50mA
 Contact resistance: 100mΩ Max
 Insulation resistance: 100MΩ Min
 Withstanding voltage: AC 250V (50Hz) /min
 Operating force: 260±30gf Max
 Electrical Life: 50000 cycles



PCB LAYOUT

序号	名称	数量	材料	备注
④	端子	2PCS	黄铜	电镀: 银色
④	硅胶	1PCS	硅胶	黑色
③	簧片	1PCS	磷铜	电镀: 银色
②	按钮	1PCS	PA	黑色
①	底座	1PCS	LCP	黑色



深圳市兴烨电子有限公司
 ShenZhen XingYe Electronics co., Ltd

Series Name :
 Product Description :
 6*6*5硅胶无声编带

TOLERANCE		APPD: 陈爱光
XX ±0.30	X° ±2°	
.XX ±0.20	X° ±1°	CHED: 施立敏
.XXX ±0.10	XX° ±0.5°	
UNITS	mm	DRAW: 马洪飞

Part NO:	TSP22026		
SCALE	SHEET	REV.	
1:1	1/1	A1	