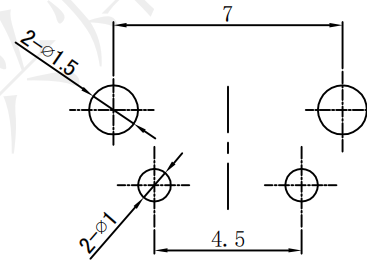
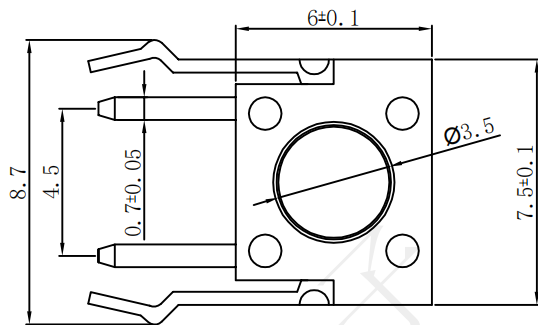
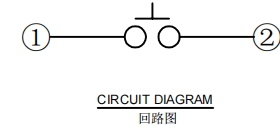
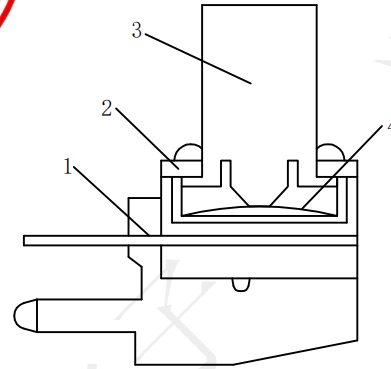
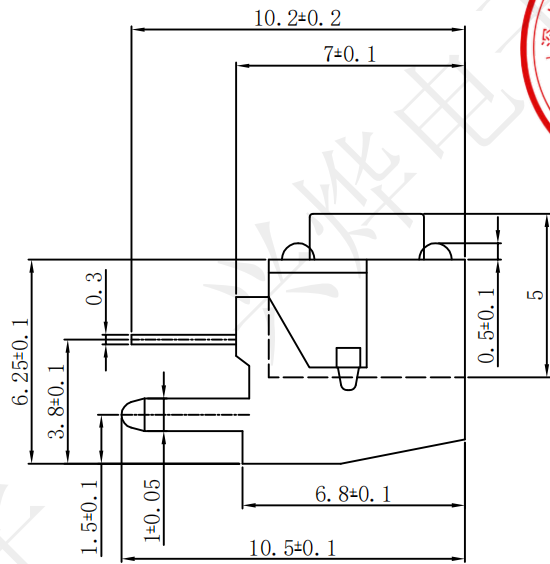


REV.	ECN NO.	DESCRIPTION	DRAW	APPD.	DATE
A	---				

受控文件



SPECIFICATION:
 Operating temperature: -25℃~70℃
 Rated loading: AC 12V 50mA
 Contact resistance: 100mΩ Max
 Insulation resistance: 100MΩ Min
 Withstanding voltage: AC 250V (50Hz) /min
 Operating force: 260 ± 30gf Max
 Electrical Life: 50000 cycles

④	弹片	1PCS	磷铜复银	银色
③	按子	1PCS	PA66	黑色
②	支架	1PCS	铁皮	电镀: 铜锡
①	底座	1PCS	黄铜与PA66	电镀: 银
序列号	名称	数量	材料	备注

深圳市兴烨电子有限公司
 ShenZhen XingYe Electronics co., Ltd

Series Name :
 Product Description :
 6*6*5 支架耐高温复银260G

TOLERANCE		APPD: 陈爱光 CHED: 施立敏 DRAW: 马洪飞
XX ±0.30	X° ±2°	
.XX ±0.20	X° ±1°	
.XXX ±0.10	XX° ±0.5°	
UNITS	mm	

Part NO: TSH12020

SCALE	SHEET	REV.
1:1	1/1	A1