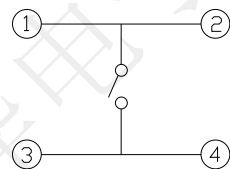
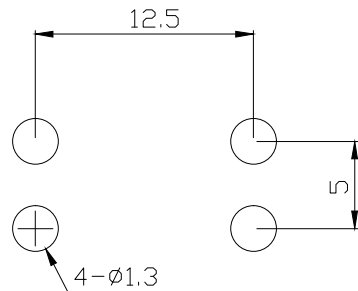
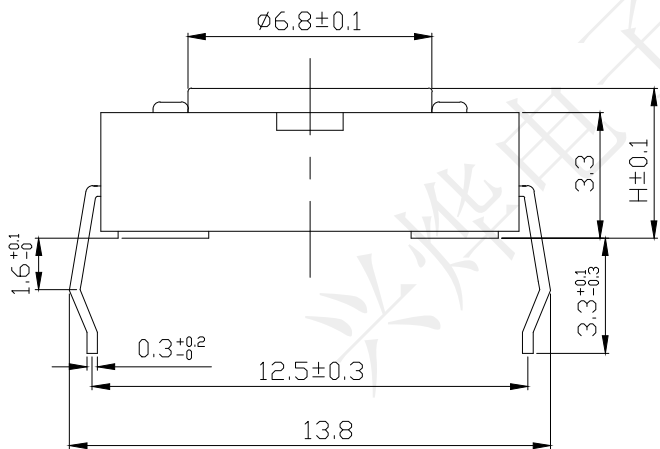


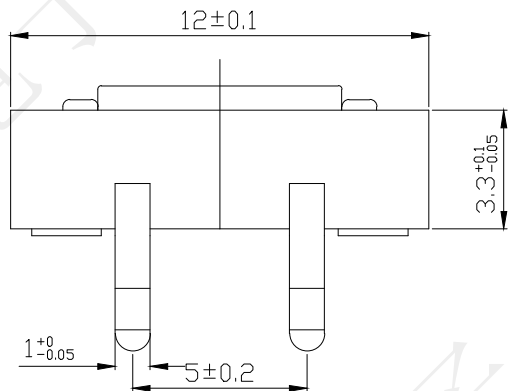
受控文件

REV.	ECN NO.	DESCRIPTION	DRAW	APPD.	DATE
A	---				

H=4.3\5.0\5.5\6.0\6.5\7.0\7.5\8.0\9.0\10\11\12\13\14



SPECIFICATION:
 Operating temperature: -25 °C ~ 70 °C
 Rated loading: DC 12V 50mA
 Contact resistance: 50mΩ Max
 Insulation resistance: 100MΩ Min
 Withstanding voltage: AC 250V (50Hz) /min
 Operating force: 260±50gf Max
 Electrical Life: 100000 cycles



⑤	盖板	1PCS	铁皮	电镀: 锡
④	按钮	1PCS	PPA	黑色
③	簧片	1PCS	不锈钢	SUS301
②	底座	1PCS	PPA	黑色
①	卡件	1PCS	黄铜	电镀: 银
序列号	名称	数量	材料	备注

深圳市兴烨电子有限公司 ShenZhen XingYe Electronics co., Ltd		Series Name :	
		Product Description : 12*12*11.5直插260G	
TOLERANCE		APPD: 陈爱光	
XX ±0.30	XX° ±2°	CHED: 施立敏	
XX ±0.20	XX° ±1°	DRAW: 马洪飞	
XX ±0.10	XX° ±0.5°	Part NO: TSG21146	
UNITS	mm	SCALE	SHEET
		1:1	1/1
		REV.	A1