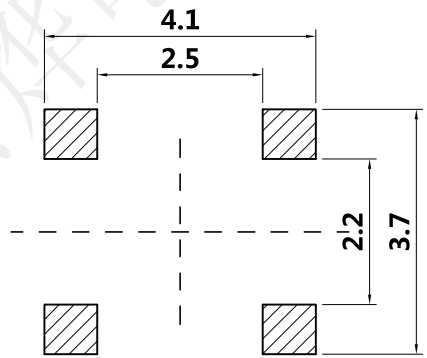
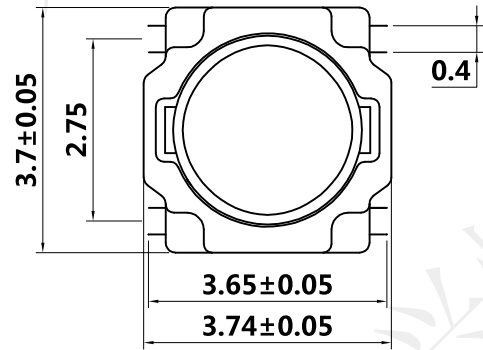
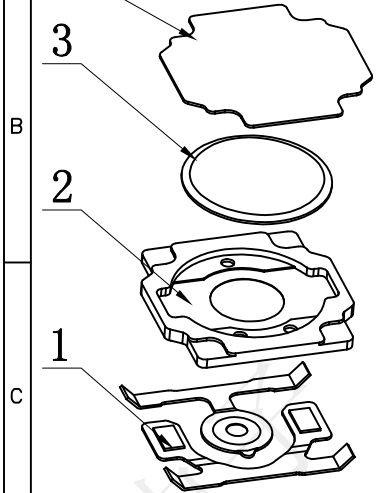


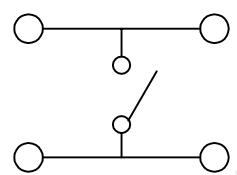
REV.	ECN NO.	DESCRIPTION	DRAW	APPD.	DATE
A	---				



P. C. B. Land Patten

**SPECIFICATION:**  
 Operating temperature: -25 °C~70 °C  
 Rated loading: DC 12V 50mA  
 Contact resistance: 100mΩ Max  
 Insulation resistance: 100MΩ Min  
 Withstanding voltage: AC 250V (50Hz) /min  
 Operating force: 260±30gf Max  
 Electrical Life: 50000 cycles

**受控文件**



Circuit Diagram

4	防尘膜	聚酰亚胺	1	黄色
3	弹片	SUS301	2	镀银
2	基座	LCP	1	黑色
1	卡件	磷铜	1	镀银
编号	部件名称	材料名称	数量	备注

**深圳市兴烨电子有限公司**  
 Shenzhen XingYe Electronics co., Ltd

TOLERANCE		APPD: 陈爱光
X.X ±0.30	X.° ±2°	CHED: 施立敏
.XX ±0.20	.X° ±1°	
.XXX ±0.10	.XX° ±0.5°	DRAW: 马洪飞
UNITS	mm	

Series Name :		
Product Name : 3.7*3.7*0.35贴片260G编带U脚		
Part NO: TSZ22032		
SCALE	SHEET	REV.
1:1	1/1	A1