

REV.	ECN NO.	DESCRIPTION	DRAW	APPD.	DATE
A	---				

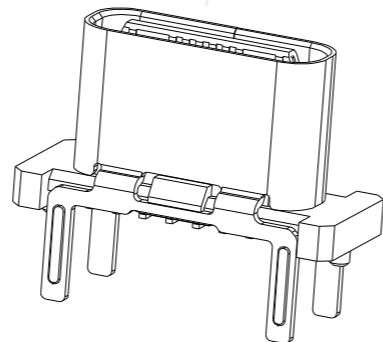
A1	A2	A3	A4	A5	A6	A7	A8	A9	A10	A11	A12
GND			VBUS	CC1	D+	D-	SBU1	VBUS			GND
GND			VBUS	SBU2	D-	D+	CC2	VBUS			GND
B12	B11	B10	B9	B8	B7	B6	B5	B4	B3	B2	B1



- 特性:
- 电气性能: ELECTRICAL
    - 额定电流: 5.0A
    - 接触阻抗: 40 MILLIOHMS MAX
    - 耐电压: 100V AC / 1 mA MAX
    - 绝缘阻抗: 150V DC/100 MEGA OHMS MIN
  - 机械性能:
    - 插入力: 5~20N 2. 拨出力: 8~20N
    - 使用寿命: 10000次、拨出力 5N MIN
  - 材料: MATERIAL
  - 电镀: FINISH
    - 端子: 接触点镀金1U"MIN  
PIN脚焊接区域镀锡80U"MIN
    - 外壳: 镀镍80U"MIN (盐雾48H)
  - 电镀品需做粘锡测试: 粘锡面积达到95%以上.
  - SMT回流焊 (峰值260° C±5° C) 不能起泡、熔胶、变色不良 (变形在公差范围以内)
  - 工作温度: -55° C~+85° C
  - 盐雾测试: 通过48H在浓度为5±1%盐水的盐雾测试无生锈现象

## 受控文件

序号	名称	料号	用量	品名规格
1	外壳		1	Typec立插 外壳 SUS304 T=0.30mm
2	Molding 3		1	Typec立贴 SMT 16PIN Molding C7025 LCP黑色 L=6.5 半成品
2.1	Molding 1		1	Typec立贴 SMT 16PIN Molding A C7025 LCP黑色 L=6.5
2.2	Molding 2		1	Typec立贴 SMT 16PIN Molding B C7025 LCP黑色 L=6.5
2.3	卡勾		1	Typec立贴 SMT 16PIN 卡勾 SUS301 T=0.15mm L=6.5



 <b>深圳市兴烨电子有限公司</b> ShenZhen XingYe Electronics Co., Ltd		Series Name :								
		Product Name : TYPE-CF-16P 立贴H6.5 新款 (针脚均匀分布)								
TOLERANCE		Part NO: UCM27554								
XX ±0.30	X° ±2°	APPD: 陈爱光	<table border="1"> <tr> <th>SCALE</th> <th>SHEET</th> <th>REV.</th> </tr> <tr> <td>1:1</td> <td>1/1</td> <td>A1</td> </tr> </table>		SCALE	SHEET	REV.	1:1	1/1	A1
SCALE	SHEET	REV.								
1:1	1/1	A1								
XX ±0.20	X° ±1°	CHED: 施立敏								
XXX ±0.10	XX° ±0.5°	DRAW: 马洪飞								
UNITS	mm									

