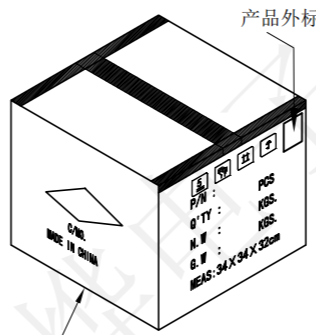
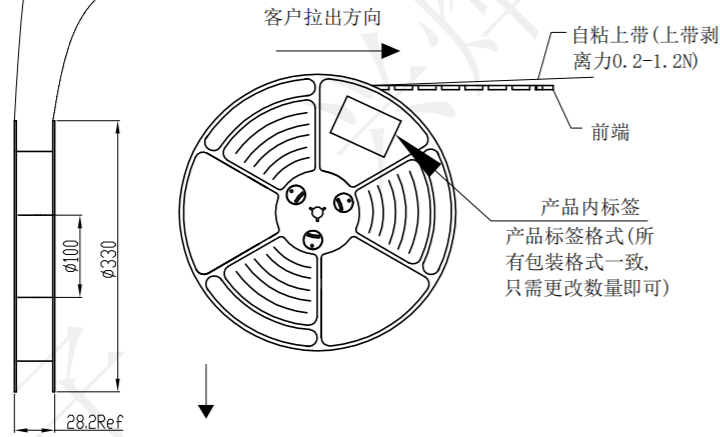
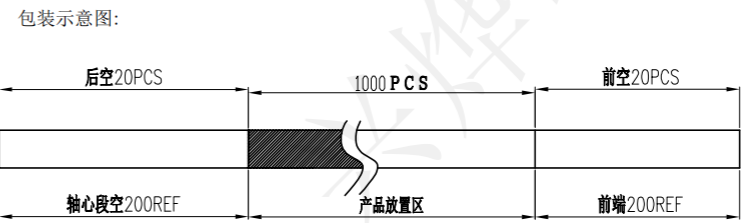
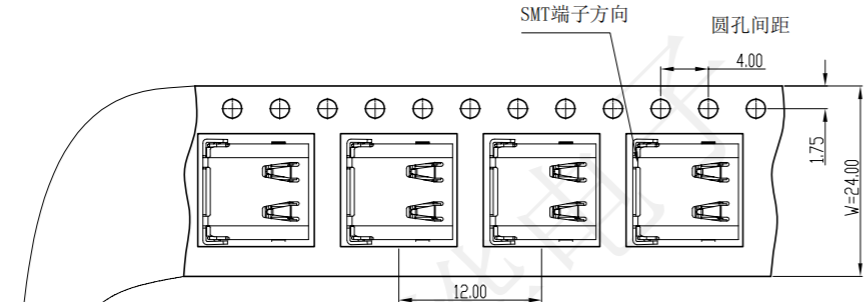
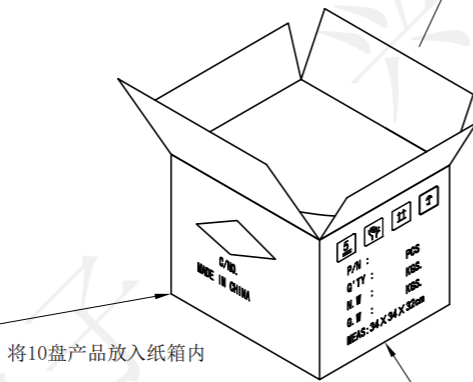
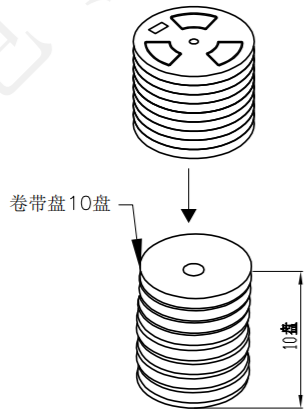


REV.	ECN NO.	DESCRIPTION	DRAW	APPD.	DATE



- 备注:
- 1.把上下载带送入载带机进行调整,然后将产品按照指定的方式摆入下载带中,开动卷带机进行卷装(每卷包1000PCS),卷装完成后需用上带缠绕最少20CM;
 - 2.在卷装OK的每卷盘面的指定位置上贴物料和RoHS标签装入纸箱内;每箱装10盘
 - 3.纸箱用封箱带将其封好,胶带要求工字型,不可遮住标签;
 - 4.如果客户对包装标签另有要求,请按客户要求作业;有未满足之零数箱需用缓冲材料填充;
 - 5.上载带剥离力:0.2-1.2N.;



纸箱规格:
34.0X34.0X32CM



受控文件

		Series Name :	
		Product Name :	
TOLERANCE		TYPE-CF-24P前插后贴板上L8.65 脚1.15编带	
X.X ±0.30	X.° ±2°	Part NO:	
.XX ±0.20	.X° ±1°	SCALE SHEET REV.	
.XXX ±0.10	.XX° ±0.5°	APPD: 陈爱光	1:1 1/1 A1
UNITS	mm	CHED: 施立敏	
		DRAW: 马洪飞	