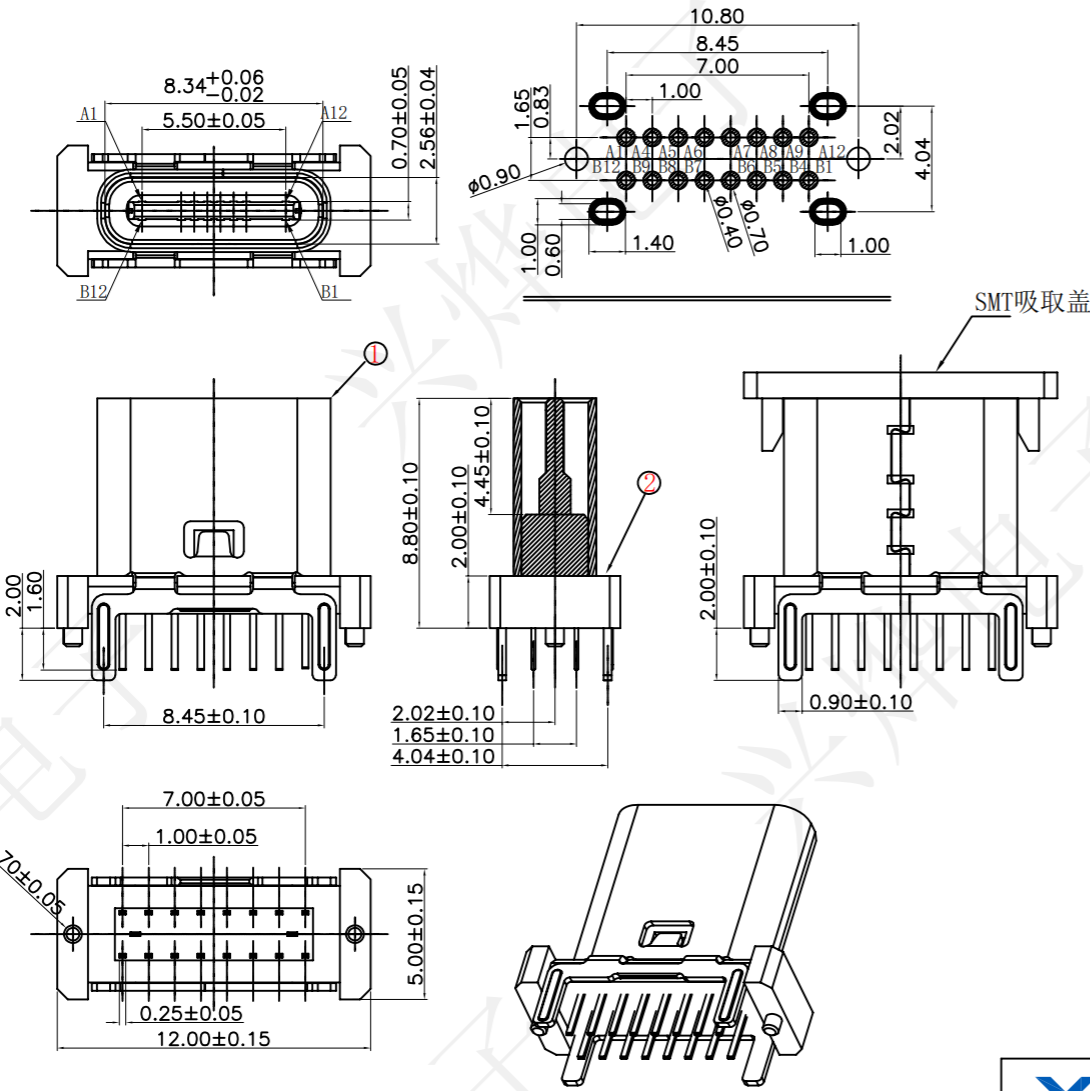


REV.	ECN NO.	DESCRIPTION	DRAW	APPD.	DATE
A	---				



- 特性:
- 一、电气性能: ELECTRICAL
 1. 额定电流: 5.0A
 2. 接触阻抗: 40 MILLIOHMS MAX
 3. 耐电压: 100V AC / 1 mA MAX
 4. 绝缘阻抗: 150V DC/100 MEGA OHMS MIN
 - 二、机械性能:
 1. 插入力: 5~20N
 2. 拔出力: 8~20N
 3. 使用寿命: 10000次、拔出力 5N MIN
 - 三、材料: MATERIAL
 - 四、电镀: FINISH
 1. 端子: 接触点镀金1U"MIN
PIN脚焊接区域镀锡80U"MIN
 2. 外壳: 镀镍80U"MIN (盐雾48H)
 - 五、电镀品需做粘锡测试: 粘锡面积达到95%以上。
 - 六、SMT回流焊 (峰值260° C±5° C) 不能起泡、熔胶、变色不良 (变形在公差范围以内)
 - 七、工作温度: -55° C~+85° C
 - 八、盐雾测试: 通过48H在浓度为5±1%盐水的盐雾测试无生锈现象



受控文件

A1	A2	A3	A4	A5	A6	A7	A8	A9	A10	A11	A12
GND			VBUS	CC1	D+	D-	SBU1	VBUS			GND
GND			VBUS	SBU2	D-	D+	CC2	VBUS			GND
B12	B11	B10	B9	B8	B7	B6	B5	B4	B3	B2	B1

BOM			
序号	名称	料号	用量
1	外壳		1
2	Molding 3		1
2.1	Molding 1		1
2.2	Molding 2		1
2.3	卡勾		1
3	吸取盖		1



深圳市兴烨电子有限公司
ShenZhen XingYe Electronics co., Ltd

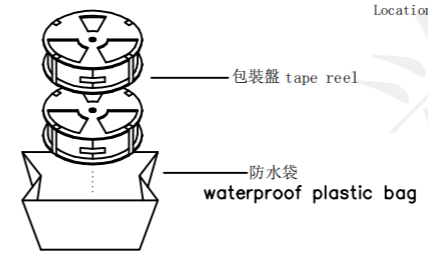
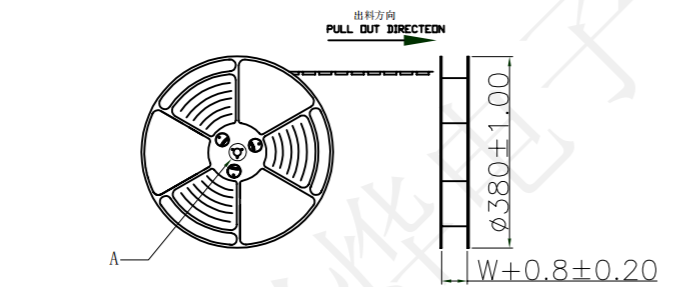
Series Name :

Product Name :
TYPE-CF-16P直插H8.8

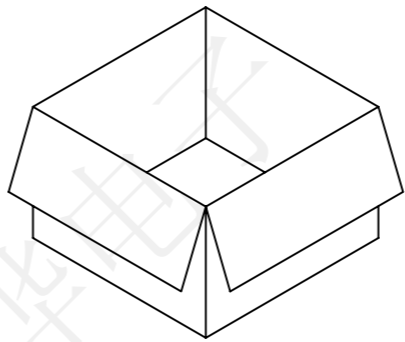
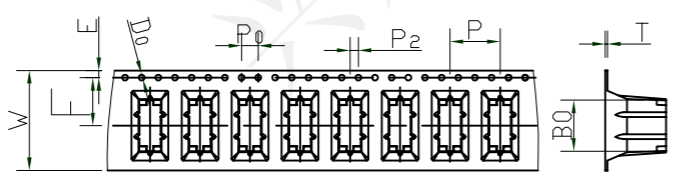
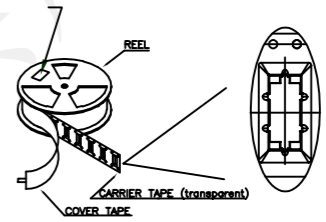
Part NO:
UCZ17503

TOLERANCE		APPD: 陈爱光	 <table border="1" style="font-size: 8px;"> <tr> <td>SCALE</td> <td>SHEET</td> <td>REV.</td> </tr> <tr> <td>1:1</td> <td>1/1</td> <td>A1</td> </tr> </table>	SCALE	SHEET	REV.	1:1	1/1	A1
SCALE	SHEET	REV.							
1:1	1/1	A1							
X.X ±0.30	X.° ±2°	CHEd: 施立敏							
.XX ±0.20	.X° ±1°	DRAW: 马洪飞							
.XXX ±0.10	.XX° ±0.5°								
UNITS	mm								

REV.	ECN NO.	DESCRIPTION	DRAW	APPD.	DATE
A	---				



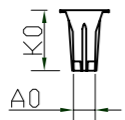
at small positioning hole of the carrier tape side.
標籤黏貼處 (朝接裝包材的小定位孔一側)
Location of label sticking (label)



紙箱: 390mmX390mmX310mm

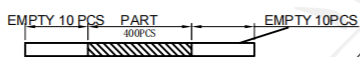
NOTE:

- 每捲包裝數量及每箱裝箱數量如左下表格。
Packing q'ty of each reel & carton as below table shown.
- 將裝滿產品的卷盤放入紙箱并以膠帶封口
Put reels in the carton and use adhesive tape to seal up.

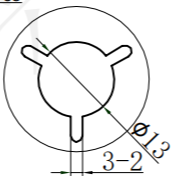
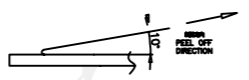


NOTES

1. 帶子引導長度
LEAD TAPE LENGTH
出料方向
PULL OUT DIRECTEON



2. 上帶 製力力為: 0.1~1.3N(10.2gf~130gf)
PEELING OFF FORCE OF TOP TAPE: 0.1~1.3N(10.2gf~130gf)
出貨 運輸過程中一定注意:
THIS REQUIREMENT SHOULD BE APPLIED AT SHIPMENT;
卷帶在運輸過程中不能鬆開
PEELING OFF SHOULD NOT BE ALLOWED DURING TRANSPORTATION



DETAIL:A
10:1

W	24.00±0.3
AO	5.24±0.1
BO	12.30±0.1
KO	13.35±0.1
P	12.00±0.1
F	11.50±0.1
E	1.75±0.1
DO	1.50±0.1
PO	4.00±0.1
P2	2.00±0.1
T	0.50±0.05



受控文件

卷带	规格: $\phi 380$ mm	包装数量: 600PCS
纸箱	规格: 390mmX390mmX310mm	包装数量: 10盘 (6000PCS)

<p>深圳市兴烨电子有限公司 ShenZhen XingYe Electronics co., Ltd</p>		Series Name :		
		Product Name : TYPE-C16P直插H8.8		
TOLERANCE		Part NO: UCZ17503		
X.X	±0.30	X.°	±2°	APPD: 陈爱光
.XX	±0.20	.X°	±1°	CHEd: 施立敏
.XXX	±0.10	.XX°	±0.5°	DRAW: 马洪飞
UNITS	mm			SCALE: 1:1
				SHEET: 1/1
				REV: A1